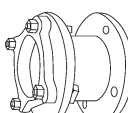
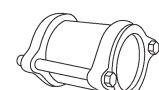
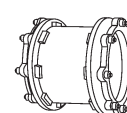
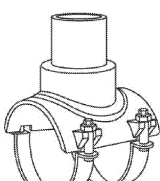
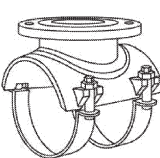


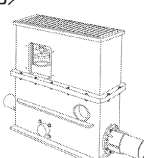
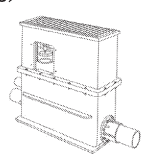

鑄鉄製異形管 鑄鉄製継手

エスロンコップシステム

■鑄鉄製継手

呼び径	品番	価格
■MFジョイント 鑄鉄製 50~300 <MF-D> 鋼板製 350~500 <MF-K>		
50	FMF50	12,100
75	FMF75	14,300
100	FMF1H	18,000
125	FMF1Q	21,700
150	FMF1F	28,600
200	FMF2H	41,300
250	FMF2F	56,100
300	FMF3H	67,600
350	IRMF3FE	134,100
400	IRMF4HE	156,800
450	IRMF4FE	179,400
500	IRMF5HE	228,400
		
■ドレッサー形ジョイント 鑄鉄製 50~300 <DJ-L> 鋼板製 350~500 <DJ-K>		
50	FDJ50L	6,700
75	FDJ75L	7,800
100	FDJ1HL	12,000
125	FDJ1QL	17,100
150	FDJ1FL	19,100
200	FDJ2H	34,100
250	FDJ2F	60,200
300	FDJ3H	67,700
350	IRDJ3FE	147,100
400	IRDJ4HE	171,300
450	IRDJ4FE	195,400
500	IRDJ5HE	251,400
 <p>50~150</p>  <p>200~500</p>		
■NBサドル(R形) <NB>		
200 × 75	NB2HAR	15,700
200 × 100	NB2HBR	19,100
250 × 75	NB2FAR	16,600
250 × 100	NB2FBR	20,100
300 × 75	NB3HAR	20,600
300 × 100	NB3HBR	24,300
350 × 75	NB3FAR	21,600
350 × 100	NB3FBR	25,500
400 × 75	NB4HAR	22,700
400 × 100	NB4HBR	26,800
450 × 75	NB4FAR	23,200
450 × 100	NB4FBR	28,100
500 × 75	NB5HAR	24,000
500 × 100	NB5HBR	29,500
		
■NBサドル(F形) <NB>		
200 × 75	NB2HAF	20,300
200 × 100	NB2HBF	21,000
250 × 75	NB2FAF	20,700
250 × 100	NB2FBF	21,300
300 × 75	NB3HAF	21,000
300 × 100	NB3HBF	25,500
350 × 75	NB3FAF	22,000
350 × 100	NB3FBF	26,800
400 × 75	NB4HAF	23,100
450 × 75	NB4FAF	24,200
500 × 75	NB5HAF	25,400
		

■コップユニット

呼び径	品番	価格
■コップユニットB型 <KOB>		
左 75	KOB75L	198,000
左 125	KOB1QL	198,000
		
■コップユニットC型 <KOC>		
左 75	KOC75L	225,000
左 125	KOC1QL	225,000
右 75	KOC75R	225,000
右 125	KOC1QR	225,000
		
■コップユニットミニ		
左 75	KOM75L	120,800
右 75	KOM75R	120,800
		

■用水ライン用部材

呼び径	品番	価格
■RCP・C形直管 <内圧管5種> 有効長=4m		
600	RC0654	144,800
		
コップ専用FT-KR継手(RCP用)		
■T字管 <KOP-T・FKR>		
600 × 600	FTT6HE	325,500
		
コップ専用FT-KR継手(RCP用)		
■片落ち管 <KOP-R・FKR>		
600 × 500	FTR6HE	201,100
		
コップ専用FT-KR継手(RCP用)		
■F付T字管 <KOP-TF・FKR>		
600 × 75	FT6HYEF	188,000
600 × 100	FT6HXEF	196,100
600 × 125	FT6H9EF	201,500
600 × 150	FT6H8EF	208,700
		