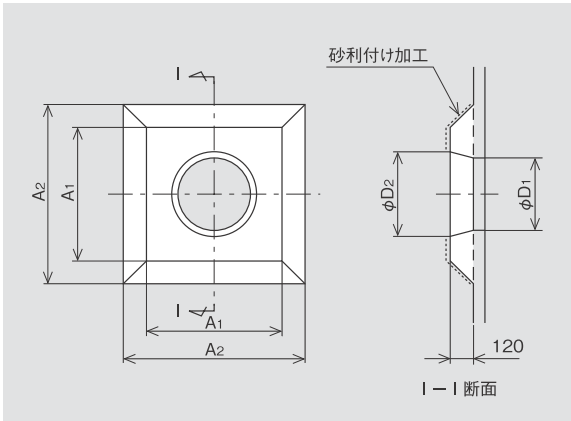


# レジンコンクリート製プレハブ弁室

## 1 レジコン弁室 水道 一般

### 開口部周辺の形状・寸法

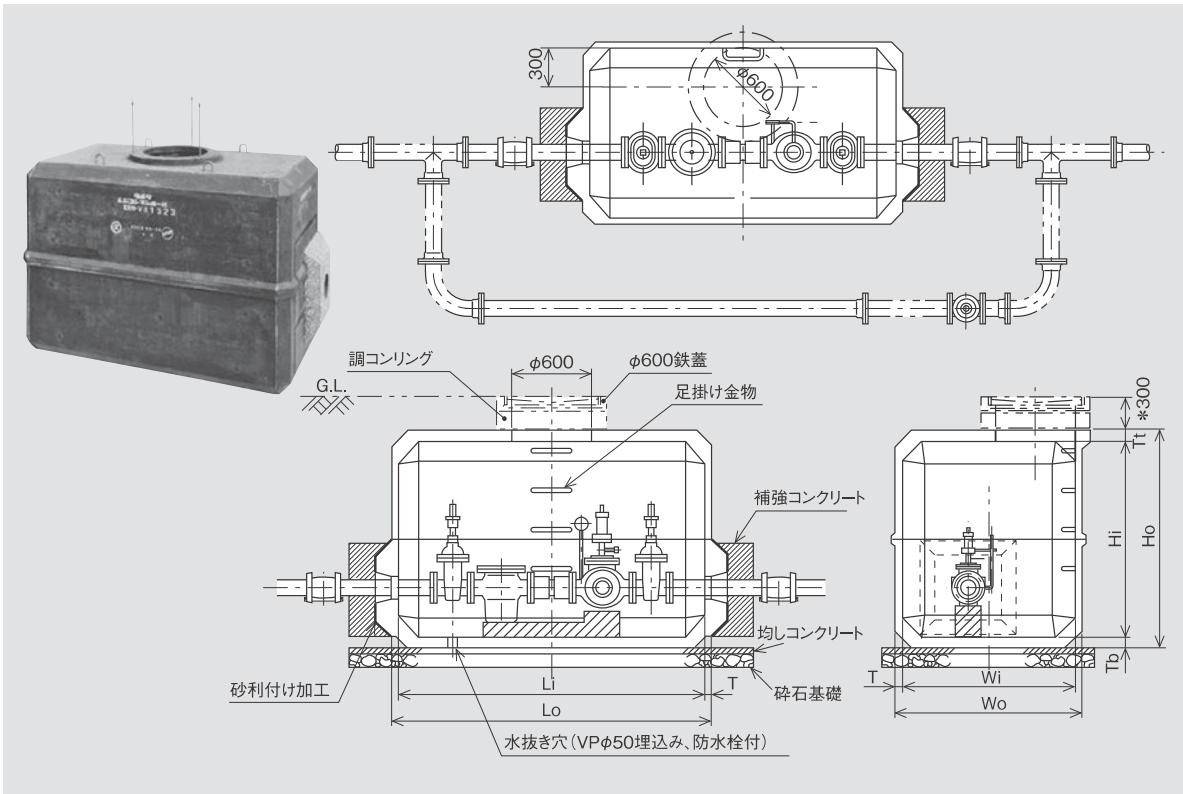
単位:mm



管の呼び径	管種	φD <sub>1</sub>	φD <sub>2</sub>	A <sub>1</sub>	A <sub>2</sub>	規格
75	DCIP, SP	150	210	500	740	メーカー規格
100	DCIP, SP	180	240	500	740	
125	SP	200	260	600	840	
150	DCIP, SP	230	290	600	840	
200	DCIP, SP	280	340	600	840	
250	DCIP, SP	330	390	700	940	
300	DCIP, SP	380	440	700	940	

備考 呼び径300以上の場合は、別途ご相談ください。

## VBシリーズ



## VBシリーズ

単位:mm

型式	本体寸法								規格	定価		
	Wi	Wo	Li	Lo	Hi	Ho	Tt	Tb		T	φ600	φ900×600
VB1015	1000	1090	1500	1590	1200	1355	85	70	45	メーカー規格	1,336,200	1,782,700
VB1018	1000	1100	1800	1900	1500	1660	90	70	50		1,396,200	1,842,700
VB1323	1300	1400	2300	2400	1500	1665	90	75	50		1,657,800	2,083,300
VB1430	1400	1520	3000	3120	1500	1705	105	100	60		2,172,500	2,602,500
VB1432	1400	1530	3200	3330	1700	1905	105	100	65		2,481,500	2,911,500

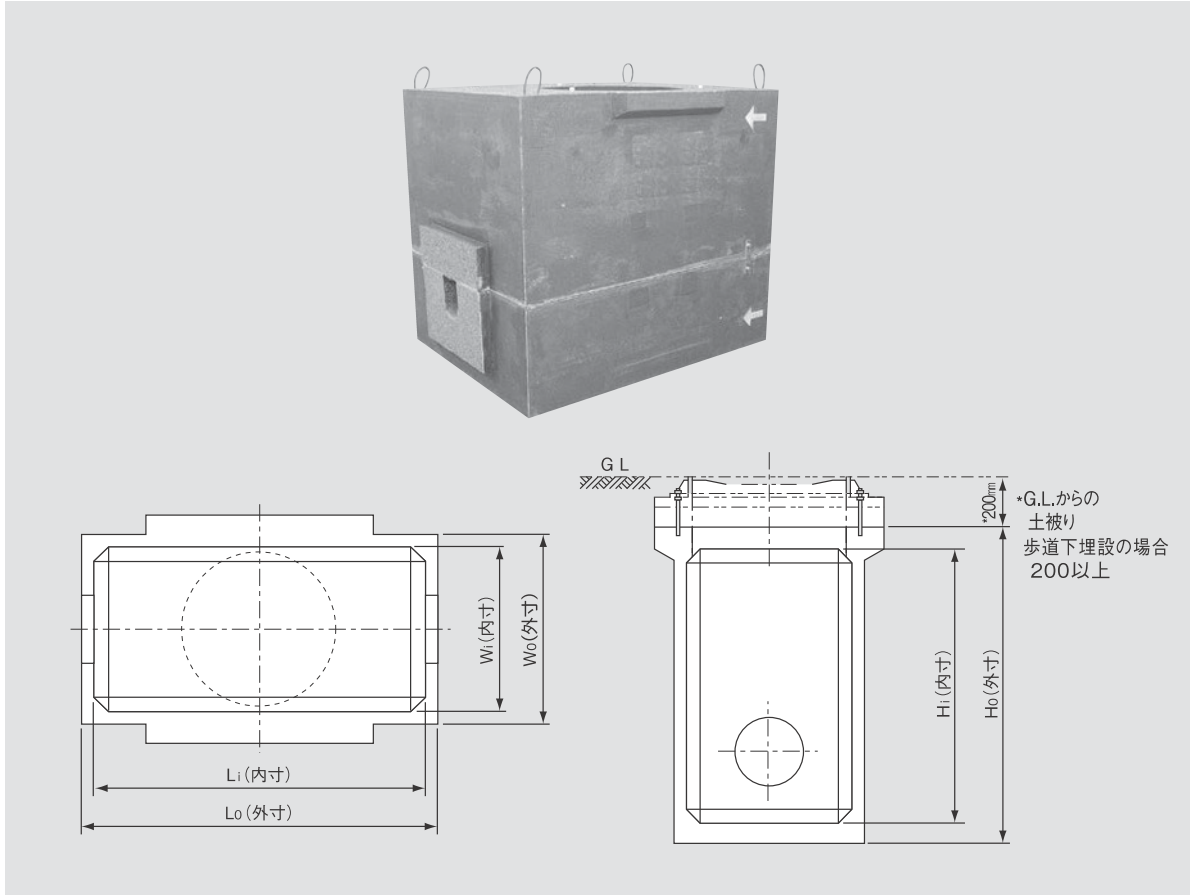
## VBシリーズ

単位:mm

型式	本体寸法								規格	定価		
	Wi	Wo	Li	Lo	Hi	Ho	Tt	Tb		T	φ600	φ900×600
VB1515	1500	1600	1500	1600	1700	1900	100	100	50	メーカー規格	1,587,700	2,034,200
VB1818	1800	1920	1800	1920	1700	1930	120	110	60		2,043,100	2,489,600
VB2020	2000	2140	2000	2140	1700	1960	140	120	70		2,403,600	2,850,100

\* G.L.からの土被り  
車道下埋設：300以上  
歩道下埋設：200以上

## MBシリーズ(歩道用)



## MBシリーズ(歩道用)

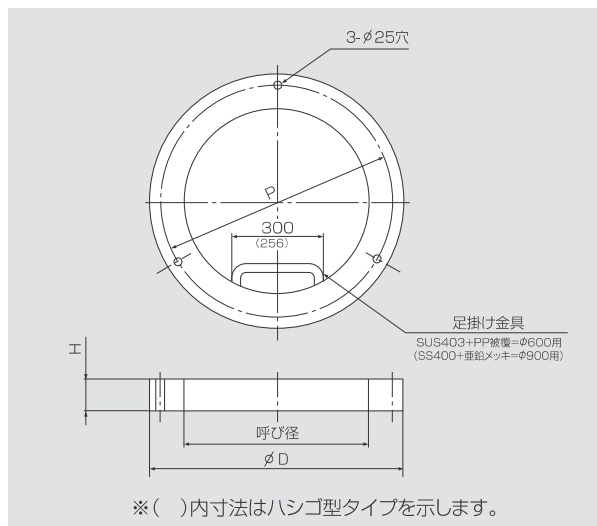
単位：mm

型式	タイプ	Wi	Wo	Li	Lo	Hi	Ho	参考質量(kg)	規格	定価
MB609型	A	600	680	900	980	700	850	520	メーカー規格	635,200
	B	600	680	900	980	850	1000	570		643,100
	C	600	680	900	980	1000	1150	620		667,500
MB612型	A	600	690	1200	1290	695	850	710		692,900
	B	600	690	1200	1290	845	1000	780		703,400
	C	600	690	1200	1290	995	1150	850		730,400
MB912型	A	900	1000	1200	1300	690	850	1030	798,500	
	B	900	1000	1200	1300	840	1000	1120	811,700	
	C	900	1000	1200	1300	990	1150	1210	841,300	

# レジンコンクリート製プレハブ弁室

## 2 付属品

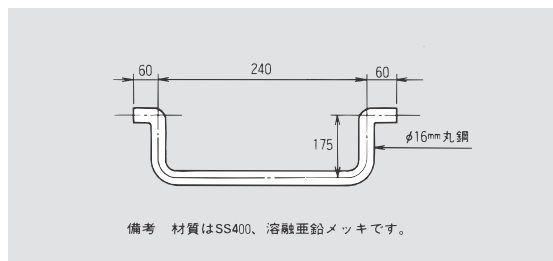
### 調整コンクリートリング(セメントコンクリート製)



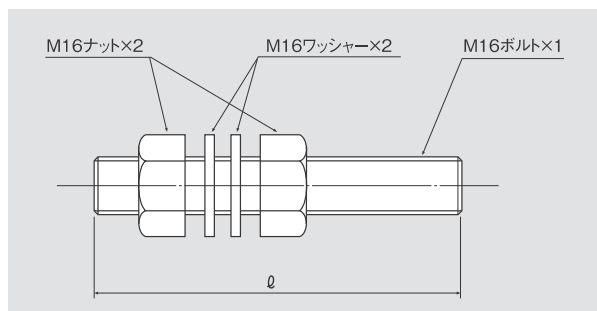
単位:mm

呼び径	D	H	P	足掛け金具	参考質量 (kg)
φ600×50	820	50	760	無し	29
φ600×100	820	100	760	無し	58
φ600×100S	820	100	760	有り	59
φ900×100	1380	100	1060	無し	206
φ900×100S	1380	100	1060	有り	207

### ハシゴ取付金具



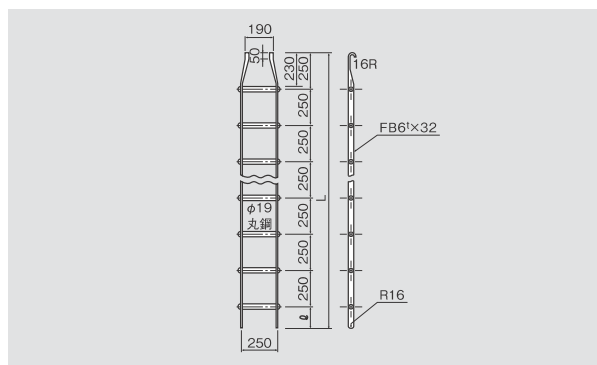
### 蓋固定金具



単位:mm

ℓ	適用調コン高さ
130	50以下
180	50~100
230	100~150
280	150~200
330	200~250
380	250~300
430	300~350
480	350~400
530	400~450
580	450~500

### ハシゴ



単位:mm

種別	寸法	
	L	φ
1号	1500	250
2号	1800	50
3号	2100	100
4号	2550	50

備考 材質はSS400(溶融亜鉛メッキ)、SUS304(ステンレス)の2種類があります。

### 接合剤



### VBシリーズ

タイプ	セット数	適用型式
A(4kg)	1	VB1018,1015
B(5kg)	1	VB1323,1515
C(6.5kg)	1	VB1430,1818
D(7.5kg)	1	VB1432,2020

備考 分割タイプの場合のみ使用します。

### MBシリーズ

タイプ	セット数	適用型式
AL-1(1kg)	1	MB609
AL-2(2kg)	1	MB612,912