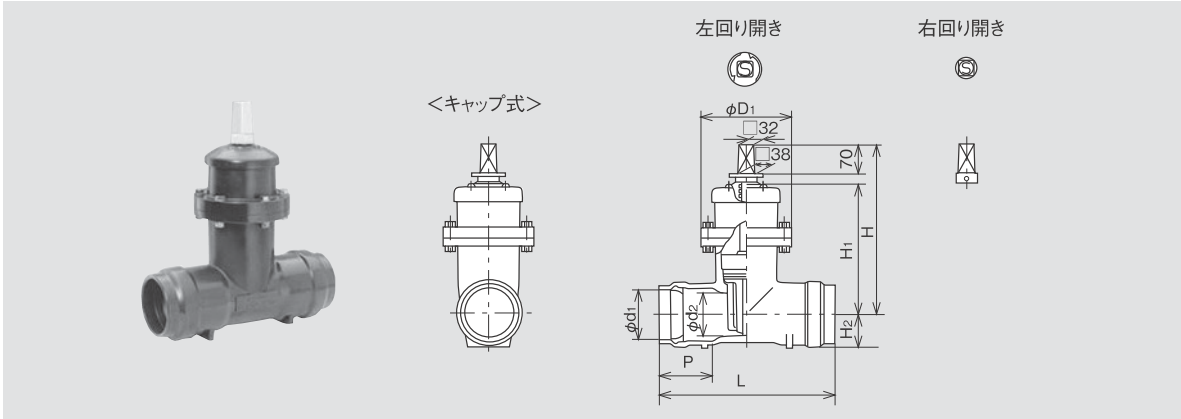


バルブ

表中記号
★印:受注生産品

1 ハイゲート弁 水道 一般

ハイゲート弁ゴム輪形 キャップ式(品番7161)〈日本水道協会規格JWWA B125:2013〉

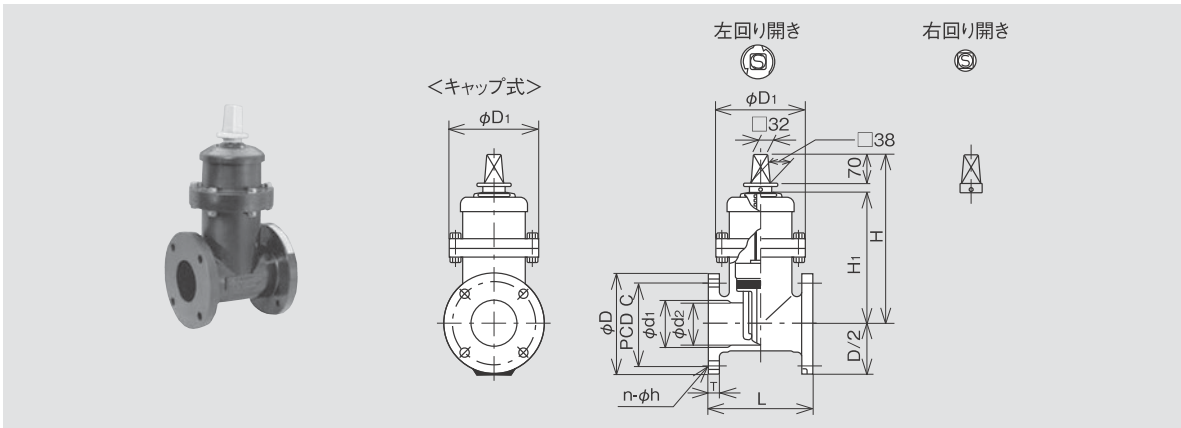


単位: mm

呼び径	d ₁ (平均内径)	d ₂	P	L	H ₁	H ₂	H	D ₁	弁棒 回転数 (回)	参考質量(kg)	規格	定価
★ 50	60.9±0.6	50	110±5	320	210	45	300	140	14½	4.5	JWWA 規格	50,840
★ 75	90.2±0.7	75	120±5	360	270	65	360	170	15	8.0		69,760
★ 100	115.3±0.7	100	130±5	420	325	80	415	210	18	13.0		97,000

備考 使用圧力(静水圧)は0.75MPaです。

ハイゲート弁水道フランジ形 キャップ式(品番7163)〈日本水道協会規格JWWA B125:2013〉



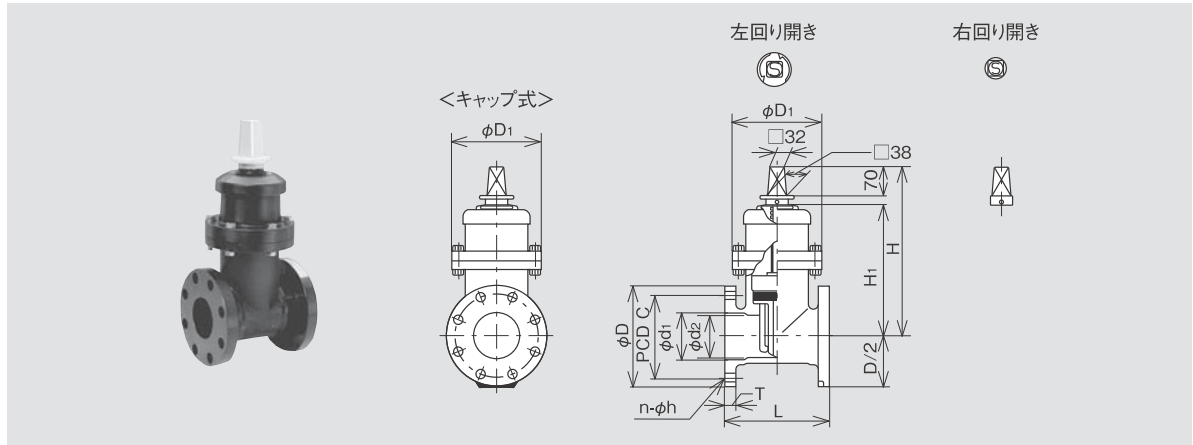
単位: mm

呼び径	d ₁	d ₂	D	C	n-h	T	L	H ₁	H	D ₁	弁棒 回転数 (回)	参考質量(kg)	規格	定価
★ 40	40	40	140	105	4-19	20	165	200	300	140	12½	4.5	メーカー規格	41,600
★ 50	50	50	155	120	4-19	23	180	210	300	140	14½	5.5	JWWA 規格	50,840
★ 75	75	75	211	168	4-19	26	240	270	360	170	15	10.0		69,760
★ 100	100	100	238	195	4-19	27	250	325	415	210	18	13.5		97,000
★ 125	125	110	263	220	6-19	30	260	—	455	235	22½	15.5		133,330
★ 150	150	130	290	247	6-19	32	280	—	496.5	270	19½	23.0		172,940

備考 1. 形状はサイズにより画面と一部異なります。
2. パッキン2枚およびワッシャがボルトの穴数分付属しています。
3. 使用圧力(静水圧)は0.75MPaです。

表中記号
★印:受注生産品

ハイゲート弁 JIS 10K フランジ形 キャップ式(品番7165)

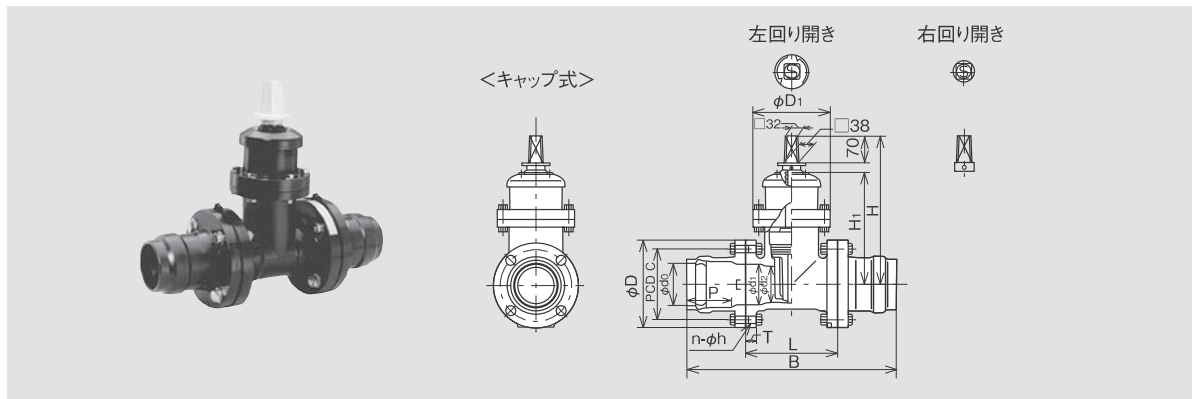


単位: mm

呼び径	d ₁	d ₂	D	C	n-h	T	L	H ₁	H	D ₁	弁棒 回転数 (回)	参考質量(kg)	規格	定価
★ 40	40	40	140	105	4-19	20	165	200	300	140	12½	4.5	メーカー規格	41,600
★ 50	50	50	155	120	4-19	23	180	215	300	140	14½	5.5		50,840
★ 75	75	75	185	150	8-19	25	200	275	360	170	15	8.5		69,760
★100	100	100	210	175	8-19	25	230	330	415	210	18	13.0		97,000
★150	150	130	280	240	8-23	28	270	—	496.5	270	19	23.0		172,940

- 備考 1. 形状はサイズにより図面と一部異なります。
2. パッキン2枚およびワッシャが、ボルトの穴数分付属しています。
3. 設計圧力(静水圧+水撃圧)は1.0MPaです。

ハイゲート弁水道フランジ形-NA フランジ付 (SGR-NA フランジ付き) キャップ式(品番7163)



単位: mm

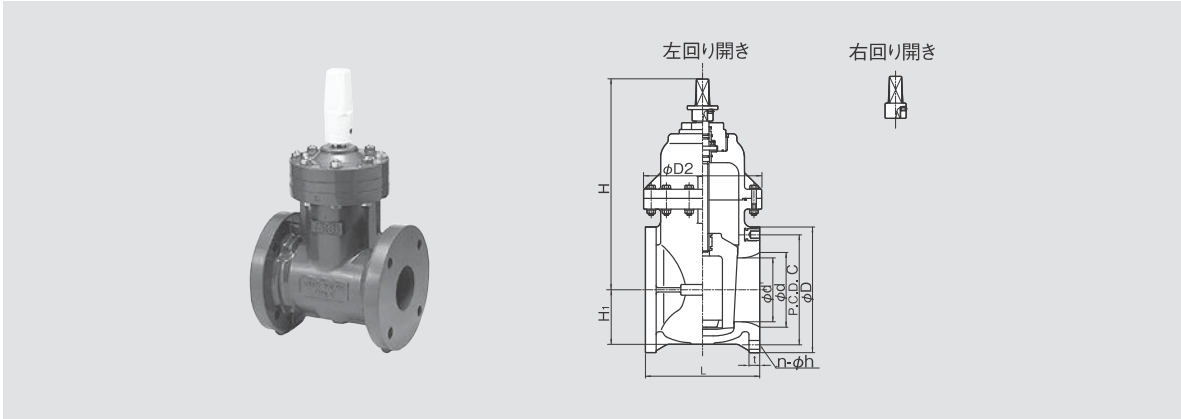
呼び径	d ₀	d ₁	d ₂	D	C	n-h	T	L	B	P	H ₁	H	D ₁	弁棒 回転数 (回)	参考質量(kg)	規格	定価
★ 75	90.2	75	75	211	168	4-19	26	240	545	120±5	270	360	170	15	15.0	メーカー規格	110,900
★100	115.3	100	100	238	195	4-19	27	250	585	130±5	325	415	210	18	20.5		141,520

- 備考 1. バルブ本体は、日本水道協会規格品です。
2. 形状はサイズにより図面と一部異なります。
3. 使用圧力(静水圧)は0.75MPaです。

バルブ

表中記号
★印：受注生産品

ゲートバルブ標準型(Pタイプ) 上水フランジ形キャップ式(品番7163)



単位：mm

呼び径	d	d'	D	C	n	h	L	t	D ₂	H	H ₁	規格	定価
★200	196	168	342	299	8	19	300	33	310	555	143	メーカー規格	190,480
★250	247	210	410	360	8	23	380	30	360	675	175		281,110
★300	298	255	464	414	10	23	400	31	410	772	195		370,920

備考 1. 本製品は旭有機材工業(株)製です。
2. 組立品の外観・形状は呼び径により図面と若干異なります。

〈参考〉ハイゲート弁とゲートバルブのフランジ接合用ボルトの長さ計算例並びに標準締付けトルク

RF-RFの場合		RF-RFの場合		RF-RFの場合							
バルブ形式	フランジの組合せ	呼び径	ボルト呼び×本数とボルト長さ計算例								標準締付けトルク N・m(kgf・m)
			M×本数	A	B	t	c	H	s	L	
ハイゲート弁 水道フランジ形	RF-RF	40	M16×4	20	16	3.2	5	13	9.6	70	25(2.5)
		50	M16×4	23	20	3.2	5	13	7.6	75	30(3.1)
		75	M16×4	26	24	3.2	5	13	5.6	80	40(4.1)
		100	M16×4	27	25	3.2	5	13	8.6	85	45(4.6)
		125	M16×6	30	26	3.2	5	13	9.6	90	40(4.1)
		150	M16×6	32	26	3.2	5	13	7.6	90	40(4.1)
ハイゲート弁 JIS10K フランジ形	RF-RF	40	M16×4	20	16	3.2	5	13	9.6	70	25(2.5)
		50	M16×4	23	20	3.2	5	13	7.6	75	30(3.1)
		75	M16×8	25	22	3.2	5	13	8.6	80	40(4.1)
		100	M16×8	25	24	3.2	5	13	6.6	80	45(4.6)
		150	M20×8	28	26	3.2	5	16	8.6	90	40(4.1)
ゲートバルブ 標準型(Pタイプ) 上水フランジ形	RF-RF	200	M16×8	33	27	3.2	5	13	5.6	90	60(6.1)
		250	M20×8	30	30	3.2	5	16	12.6	100	70(7.1)
		300	M20×10	31	31	3.2	5	16	10.6	100	80(8.2)

備考 1. 上表の相手側フランジ厚さ(B)は、以下の通りとしています。相手側フランジが他製品の場合は厚さをご確認ください。
・水道および上水フランジ形の相手は弊社HI・SGR-NAフランジ(水道形)の厚さとしています。
・JIS10Kフランジ形の相手は弊社HI・TS・JIS10Kフランジの厚さとしています。
2. KVパッキンの厚さは締付け前の厚さとしています。