

フランジアダプター

短面間フランジアダプター

FADS-DT

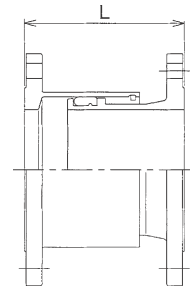
概要

上水道、工業用水道、農業用水道、下水道などやポンプ室などにおける弁類・ポンプ・流量計などの機器類フランジ接合部に使用し、その取付け、取外しを容易にするとともに軽微な伸縮、角変位、温度応力及び振動などを吸収するために使用します。

1. 押輪等を使用しない形状のため、従来型に比べて軽量で面間が短い構造
2. 離脱防止性能B級 (1.5DKN以上)
3. 標準塗装は、内外面：JWWA G 112水道用エポキシ樹脂粉体塗装

●耐水圧性能

常用圧力	1.0MPa (10.2kgf/cm ²)
試験圧力	1.75MPa (17.9kgf/cm ²)



(mm)

呼び径	価格(円)	可撓角	伸び量	縮み量	L	重量(kg)	
50	171,000	(2°)	30	30	185	9.0	
75	196,000					12.0	
100	233,000					14.0	
150	312,000					20.0	
200	414,000				200	28.0	
250	573,000					40.0	
300	703,000					215	50.0

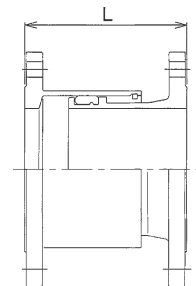
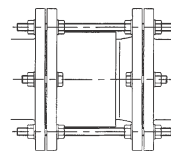
※フランジ：7.5k仕様です。

短面間フランジアダプター連結ボルト付

FADS-DTR



連結ボルト取付け状態



(mm)

●耐水圧性能

常用圧力	1.0MPa (10.2kgf/cm ²)
試験圧力	1.75MPa (17.9kgf/cm ²)

呼び径	価格(円)	伸び量	縮み量	L	重量(kg)	
50	182,000	30	30	185	9.0	
75	220,000				14.0	
100	255,000				16.0	
150	340,000				25.2	
200	448,000			200	31.2	
250	626,000				45.4	
300	760,000				215	55.4

※フランジ：7.5k仕様です。

フランジアダプター S 型

FADS-S

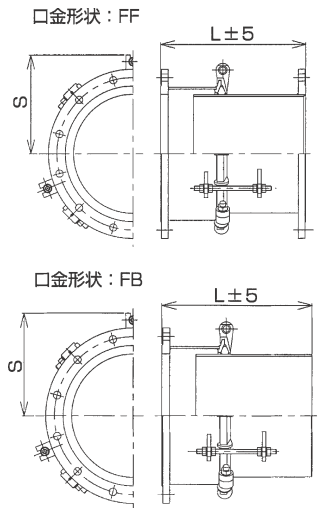
1. 二重管構造の摺動式継手
2. 標準塗装は、内面：JWWA G 112水道用エポキシ樹脂粉体塗装、
JWWA K 157水道用無溶剤形エポキシ樹脂塗料塗装
外面：JWWA K 135水道用液状エポキシ樹脂塗装



(mm)

呼び径	価格(円)		可撓角	伸縮量	S	L
	口金形状					
	FB	FF				
75	639,000	661,000	(4°)	±65	159	450
100	658,000	684,000		±75	171	500
125	701,000	727,000			184	
150	715,000	747,000			197	
200	809,000	853,000			222	
250	861,000	921,000			248	
300	977,000	1,062,000			273	
350	1,099,000	1,214,000			292	
400	1,199,000	1,331,000		317		
450	1,363,000	1,517,000		358		
500	1,525,000	1,714,000		386	±85	550
600	1,736,000	1,988,000		456		
700	2,437,000	2,752,000		511		
800	2,707,000	3,125,000	568			
900	3,255,000	3,722,000	618	±105		
1000	4,337,000	4,850,000	689		650	

※フランジ：7.5k仕様です。



●耐水圧性能

常用圧力	1.0MPa (10.2kgf/cm ²)
試験圧力	1.5MPa (15.3kgf/cm ²)

フランジアダプター K 型

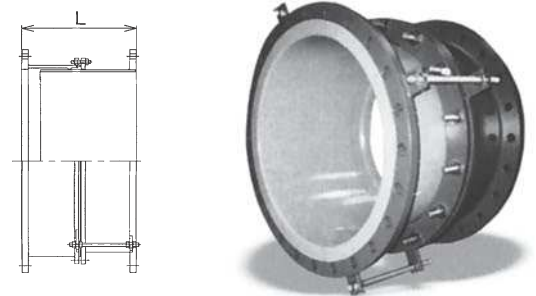
FADS-K

1. 二重管構造の摺動式継手
2. 標準塗装は、内面：JWWA G 112水道用エポキシ樹脂粉体塗装、
JWWA K 157水道用無溶剤形エポキシ樹脂塗料塗装方法
外面：JWWA K 135水道用液状エポキシ樹脂塗装

(mm)

呼び径	口金形状		可撓角	伸縮量	L
	FB	FF			
	1100	5,377,000			
1200	5,763,000	6,416,000			
1350	6,323,000	7,191,000			
1500	7,488,000	8,514,000	(1°)	±115	800
1600	7,957,000	9,092,000			
1650	8,158,000	9,285,000			
1800	9,533,000	10,803,000			
2000	11,576,000	12,935,000			
2100	12,222,000	13,738,000			
2200	13,035,000	14,933,000			
2300	14,344,000	16,698,000			
2400	16,139,000	18,967,000			

※フランジ：7.5k仕様です。



●耐水圧性能

常用圧力	1.0MPa (10.2kgf/cm ²)
試験圧力	1.5MPa (15.3kgf/cm ²)