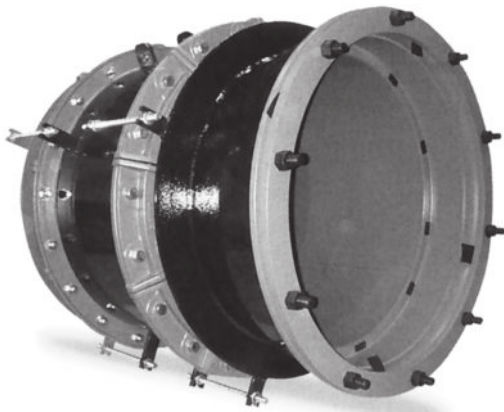


伸縮可撓管 彗星 (E8) (E9) 鋼板製伸縮可撓管



1. 二重管構造の摺動式伸縮可撓管。

2. 標準塗装

内面：JWWAG112水道用エポキシ樹脂粉体塗装、JWWAK157水道用無溶剤形エポキシ樹脂塗料塗装方法／外面：JWWAK135水道用液状エポキシ樹脂塗装

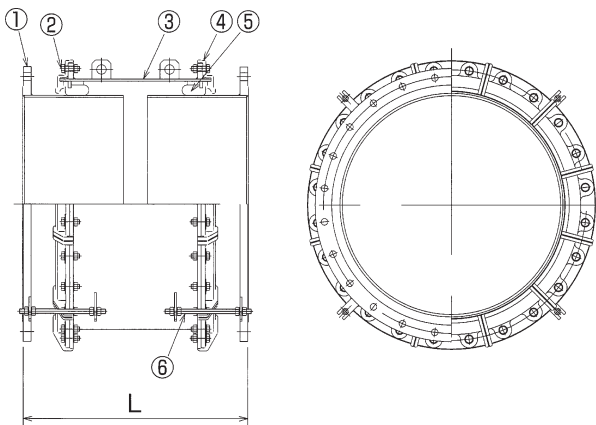
●耐水圧性能及び構造と材質

耐水圧性能

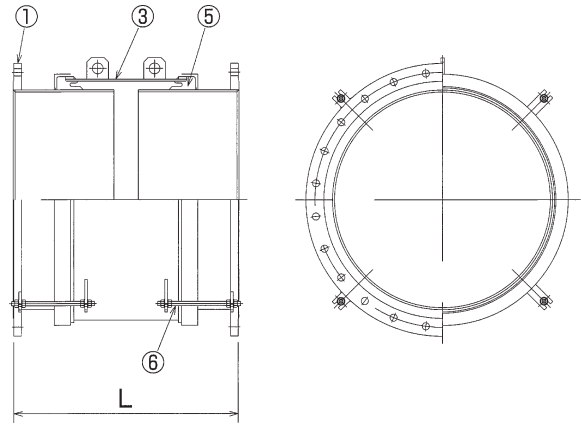
低圧用 (E8L)(E9L)	常用圧力	0.65MPa(6.6kgf/cm ²)
	試験圧力	1.0MPa(10.2kgf/cm ²)
中圧用 (E8M)	常用圧力	1.0MPa(10.2kgf/cm ²)
	試験圧力	1.5MPa(15.3kgf/cm ²)

No.	各部名称	材質
①	フランジスピゴット	SGP、STPG370 STPY400、SS400
②	締付ボルト・ナット	SUS304
③	スリーブ	SGP、STPG370 STPY400、SS400
④	押輪	FCD450-10
⑤	ゴムリング	SBR
⑥	配送用ボルト・ナット	SS400又はSWRM

E8図面

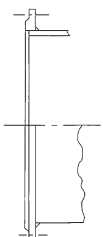


E9図面



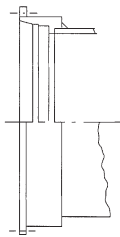
●口金形状

(1) フランジ (F)



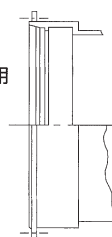
(2) 受口 (U)

鋳鉄管用



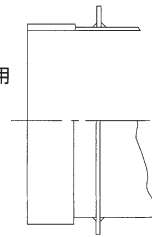
(3) 受口 (U)

FRPM管用



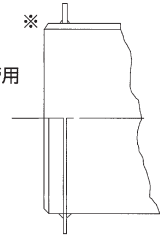
(4) 挿口 (S)

鋳鉄管用



(5) 鋼管 (B)

鋼管用



※外開先型と内開先型及びX開先型があります。

彗星 中圧型 E8M

中圧用 (E8M) 常用圧力 1.0MPa (10.2kgf/cm²)
 試験圧力 1.5MPa (15.3kgf/cm²)

(単位：円)

L寸法表

(mm)

形式	呼び径	口金	偏芯量 (mm)			L寸法表 (mm)		
			100	200	300	100	200	300
E8M	75	BB	629,000	1,089,000	1,197,000	950	1550	2100
		FF	661,000	1,122,000	1,232,000	850	1450	2000
	100	BB	653,000	1,145,000	1,265,000	950	1550	2100
		FF	690,000	1,181,000	1,301,000	850	1450	2000
	125	BB	682,000	1,221,000	1,342,000	950	1550	2100
		FF	726,000	1,267,000	1,387,000	850	1450	2000
	150	BB	706,000	1,253,000	1,379,000	950	1550	2100
		FF	757,000	1,301,000	1,429,000	850	1450	2000
	200	BB	766,000	1,359,000	1,510,000	1000	1600	2150
		FF	833,000	1,426,000	1,576,000	900	1500	2050
	250	BB	895,000	1,583,000	1,730,000	1000	1600	2150
		FF	993,000	1,682,000	1,830,000	900	1500	2050
	300	BB	1,011,000	1,800,000	1,961,000	1000	1600	2150
		FF	1,141,000	1,931,000	2,033,000	900	1500	2050
	350	BB	1,158,000	2,149,000	2,334,000	1050	1650	2200
		FF	1,338,000	2,332,000	2,518,000	950	1550	2100
	400	BB	1,315,000	2,376,000	2,565,000	1050	1650	2200
		FF	1,521,000	2,582,000	2,771,000	950	1550	2100
	450	BB	1,507,000	2,659,000	2,859,000	1050	1650	2200
		FF	1,750,000	2,903,000	3,104,000	950	1550	2100
	500	BB	1,740,000	2,875,000	3,126,000	1100	1700	2250
		FF	2,042,000	3,177,000	3,428,000	1000	1600	2150
	600	BB	2,097,000	3,340,000	3,574,000	1150	1700	2250
		FF	2,497,000	3,740,000	4,049,000	1050	1600	2150
	700	BB	2,537,000	4,332,000	4,711,000	1200	1750	2300
		FF	3,035,000	4,830,000	5,213,000	1100	1650	2200
	800	BB	3,060,000	5,034,000	5,539,000	1200	1750	2300
		FF	3,721,000	5,694,000	6,199,000	1100	1650	2200
	900	BB	3,423,000	5,873,000	6,428,000	1200	1750	2300
		FF	4,161,000	6,610,000	7,170,000	1100	1650	2200
	1000	BB	4,540,000	7,040,000	7,656,000	1200	1800	2350
		FF	5,348,000	7,849,000	8,462,000	1100	1700	2250
1100	BB	4,728,000	7,730,000	8,491,000	1250	1800	2350	
	FF	5,671,000	8,671,000	9,430,000	1150	1700	2250	
1200	BB	5,465,000	8,793,000	9,676,000	1300	1850	2400	
	FF	6,516,000	9,846,000	10,853,000	1200	1750	2300	
1350	BB	6,453,000	9,968,000	11,185,000	1300	1850	2400	
	FF	7,842,000	11,360,000	12,579,000	1200	1750	2300	
1500	BB	7,313,000	11,494,000	12,415,000	1350	1900	2450	
	FF	8,964,000	13,144,000	14,067,000	1250	1800	2350	
1600	BB	7,714,000	11,996,000	12,971,000	1450	1950	2500	
	FF	9,510,000	13,791,000	14,769,000	1350	1850	2400	
1650	BB	8,117,000	12,499,000	13,532,000	1450	1950	2500	
	FF	9,920,000	14,302,000	15,334,000	1350	1850	2400	
1800	BB	9,857,000	14,732,000	15,440,000	1450	2000	2550	
	FF	11,902,000	16,775,000	17,482,000	1350	1900	2450	
2000	BB	11,540,000	17,009,000	19,140,000	1500	2050	2600	
	FF	13,725,000	19,194,000	21,324,000	1400	1950	2500	
2100	BB	13,046,000	17,933,000	21,199,000	1550	2050	2600	
	FF	15,484,000	20,371,000	23,636,000	1450	1950	2500	
2200	BB	14,154,000	20,884,000	24,669,000	1550	2050	2600	
	FF	17,207,000	23,936,000	27,661,000	1450	1950	2500	
2300	BB	15,451,000	22,293,000	26,496,000	1600	2100	2650	
	FF	19,239,000	26,082,000	30,284,000	1500	2000	2550	
2400	BB	16,526,000	24,999,000	29,314,000	1600	2100	2650	
	FF	21,074,000	29,547,000	33,862,000	1500	2000	2550	

※フランジ：7.5k仕様です。高圧仕様についてはお問合せ下さい。

※ベベルエンド(B)、フランジ(F)以外の口金形状についてはお問合せ下さい。

伸縮管 彗星 (EL8M) 鋼板製伸縮管



1. 二重管構造の摺動式伸縮管。

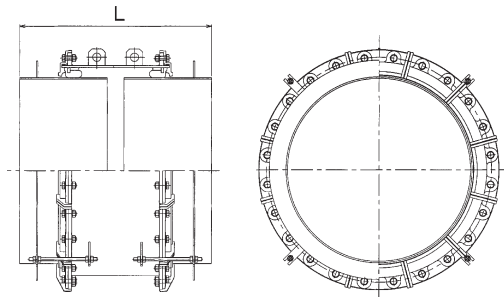
2. 塗装

標準塗装は、内面：JWWAG112水道用エポキシ樹脂粉体塗装、JWWAK157水道用無溶剤形エポキシ樹脂塗料塗装

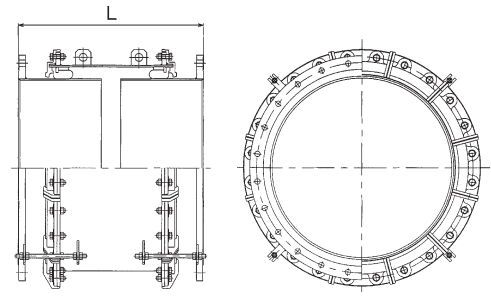
●耐水圧性能

中圧用 (EL8M)	常用圧力	1.0MPa(10.2kgf/cm ²)
	試験圧力	1.5MPa(15.3kgf/cm ²)

BB図面



FF図面



(mm)

呼び径	口金形状		L	伸縮量
	BB価格(円)	FF価格(円)		
75	576,000	607,000	800	+125×2 -70
100	593,000	630,000		
125	636,000	682,000		
150	660,000	711,000		
200	701,000	767,000		
250	803,000	904,000		
300	912,000	1,045,000	900	+120×2 -70
350	1,074,000	1,253,000		
400	1,207,000	1,412,000		
450	1,346,000	1,592,000		
500	1,621,000	1,922,000		
600	1,876,000	2,275,000	1000	+110×2 -70
700	2,339,000	2,840,000		
800	2,911,000	3,571,000		
900	3,131,000	3,871,000	1100	+125×2 -80
				+135×2 -90
				+135×2 -110

(mm)

呼び径	口金形状		L	伸縮量
	BB価格(円)	FF価格(円)		
1000	4,244,000	5,053,000	1200	+150×2 -150
1100	4,457,000	5,400,000		
1200	4,854,000	5,906,000		
1350	5,784,000	7,174,000	1300	+150×2 -170
1500	6,886,000	8,537,000	1450	+170×2 -200
1600	7,351,000	9,147,000	1500	+175×2 -220
1650	7,739,000	9,545,000		
1800	9,192,000	11,233,000		
2000	10,864,000	13,044,000	1600	+180×2 -220
2100	12,100,000	14,534,000		
2200	13,338,000	16,392,000		
2300	14,594,000	18,383,000		
2400	15,722,000	20,270,000		

※フランジ：7.5k仕様です。高圧仕様についてはお問合せ下さい。
※ベベルエンド(B)、フランジ(F)以外の口金形状についてはお問合せ下さい。

※外面塗装仕様をWSP009の場合は、お問合せ下さい。