

コスモ工機の 内面補修バンド

使用区分

上水道、下水道、工業用水、農業用水、
その他

管の種類

ヒューム管、PC管、鋼管、鋳鉄管、
FRPM管、その他

対応サイズ

φ600mm～φ3000mm

止水性能

内水圧性能

1.0MPa

外水圧性能

0.05MPa ※0.05以上は、補強が必要です。

特 徴

短期間での施工が可能

φ600mmのマンホールから

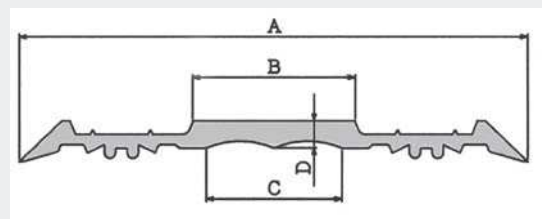
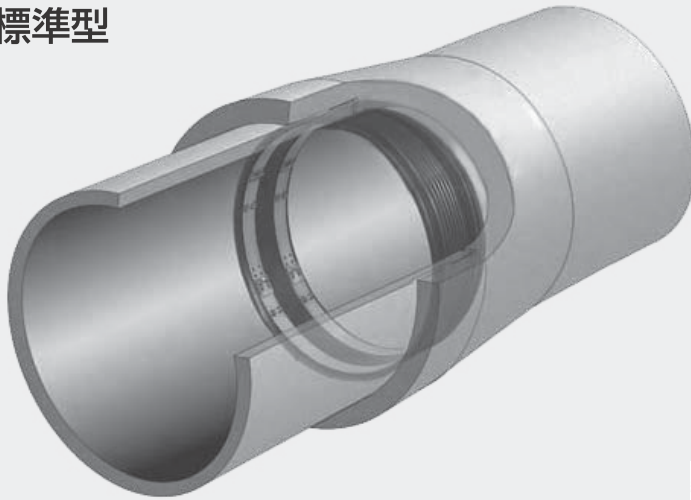
資材搬入可能

間隙、段差、偏角に対応可能



内面補修バンドラインナップ

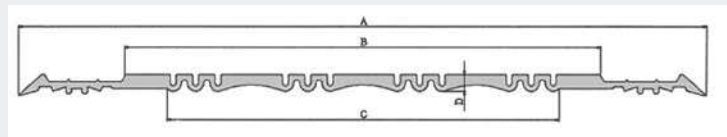
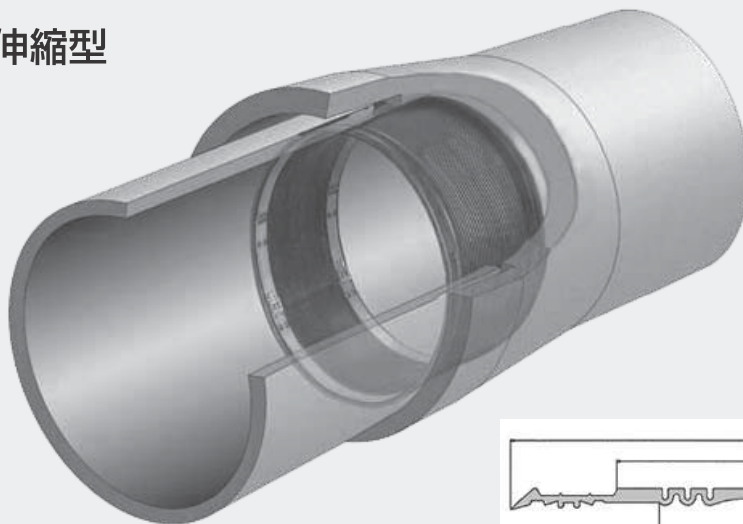
標準型



名称	材質	個数
止水用ゴムリング	SBR	1
バンド	SUS304	2組 (φ 600 ~ φ 1350)
		4組 (φ 1500 ~ φ 3000)
六角ボルトばね座金	SUS304	8組 (φ 600 ~ φ 1350)
		16組 (φ 1500 ~ φ 3000)

品番	A	B	C	D
NHB300A	300	96	80	14
NHB390A	390	186	170	14

伸縮型



名称	材質	個数
止水用ゴムリング	SBR	1
バンド	SUS304	2組 (φ 600 ~ φ 1350)
		4組 (φ 1500 ~ φ 3000)
六角ボルトばね座金	SUS304	8組 (φ 600 ~ φ 1350)
		16組 (φ 1500 ~ φ 3000)

品番	A	B	C	D
NHB800A	800	554	456	19

上記以外の製品・仕様につきましては、お問い合わせ下さい。