

硬質塩化ビニル管用離脱防止金具 ビニロックシリーズ

離脱防止機能

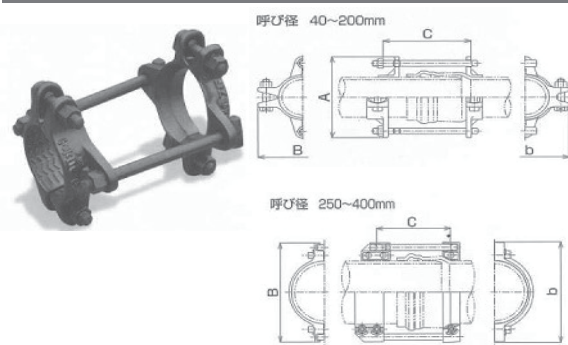
ビニロックの離脱防止性能は、種類(型式)に応じ、規定に定める真直接合水圧試験及び曲げ接合水圧試験を行い、試験(限界)水圧値の2分の2又は、硬質塩化ビニル管の最高使用水圧を許容水圧性能として定めています。

呼び径	許容水圧 (Mpa)	締付トルク (N・m)	呼び径
40	1.0	30~40	40
50			50
75			75
100		40~60	100
125			125
150			150
200	60~80	200	
250		250	
300		300	
350	0.5	120~140	350
400			400

ビニロック筒型

CVRNS

ゴム輪形硬質塩化ビニル管用離脱防止金具

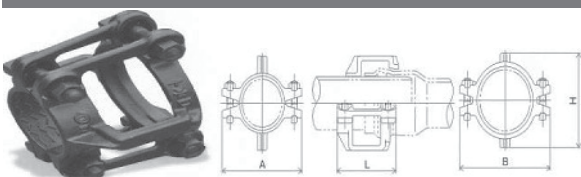


								(mm)	
呼び径	価格(円)	個数/箱	B	A	b	C	重量(kg)		
40	13,880	10ヶ入	112	124	120	85	1.92		
50	14,260	5ヶ入	122	161	123	173	2.80		
75	14,790	4ヶ入	179	199	181	197	4.35		
100	16,930		215	230	212	211	5.15		
125	23,340	2ヶ入	247	275	252	226	8.60		
150	25,070		275	303	282	236	9.00		
200	38,580	1ヶ入	330	363	342	272	13.40		
250	79,230		422		428	300	20.70		
300	147,580		500		508	320	31.80		
350	155,610	2ヶ入	600		608	320	43.70		
400	183,120		654		662	335	51.70		

ビニロッケー体型

CVR1

ゴム輪形硬質塩化ビニル管用離脱防止金具

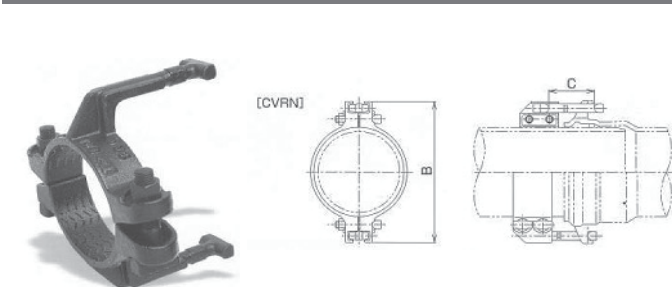


								(mm)	
呼び径	価格(円)	個数/箱	L	A	B	H	重量(kg)		
50	14,260	5ヶ入	132	133	160	126	2.60		
75	14,790	4ヶ入	140	170	200	170	3.50		
100	16,930		153	207	237	203	4.30		
125	23,340	2ヶ入	157	235	266	226	6.30		
150	25,070		164	260	296	250	7.00		

ビニロック爪型

CVRN

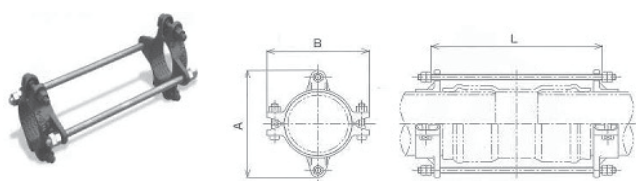
ゴム輪形硬質塩化ビニル管
×ダクトイル鋳鉄製異形管類用離脱防止金具



								(mm)	
呼び径	価格(円)	個数/箱	B	C			重量(kg)		
50	9,480	5ヶ入	161	71			1.43		
75	9,860	8ヶ入	199	91			1.90		
100	11,270		230		2.34				
125	15,540	4ヶ入	275	98			3.10		
150	16,650		303		4.63				
200	29,550	2ヶ入	364	110			6.35		
250	56,320		422		136	12.60			
300	86,040	1ヶ入	500	147			20.94		
* 350	101,350		600		26.00				
* 400	110,070		654		28.40				

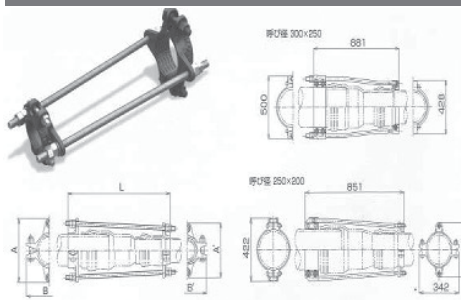
*相手が爪付仕様が御確認ください。

ビニロックソケット型 CVR-SK ゴム輪形硬質塩化ビニル管用のソケット用離脱防止金具



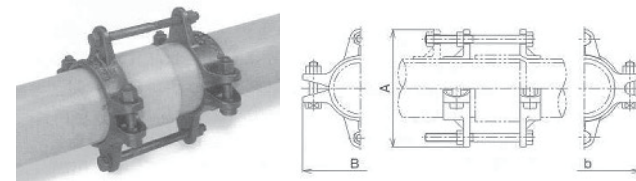
呼び径	価格(円)	個数/箱	(mm)			重量(kg)
			B	A	L	
50	25,390	2ヶ入	122	161	350	3.30
75	25,870		179	199	384	4.60
100	27,620		215	230	404	5.40
125	37,640		247	275	428	8.43
150	39,440		275	303	458	9.90
200	60,500		330	363	618	16.40

ビニロック筒型受け挿し異径用 CVR-SKR ゴム輪形硬質塩化ビニル管用離脱防止金具



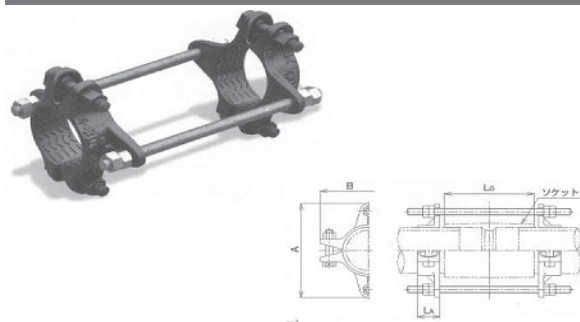
呼び径	価格(円)	個数/箱	(mm)					重量(kg)
			B	B'	A	A'	L	
75×50	34,210	2ヶ入	179	123	199	161	452	4.40
100×75	36,300		215	181	230	199	483	5.30
125×100	42,050		247	212	275	230	530	8.00
150×100	45,990		275	212	303	230	608	9.30
150×125	48,200		275	252	303	275	592	10.84
200×150	63,680	1ヶ入	330	282	363	303	736	15.10
250×200	260,930	1ヶ口	左記図面参照してください。				35.00	
300×250	333,340	2ヶ口	左記図面参照してください。				55.00	

ビニロック筒型TS管用 CVRNTS 硬質塩化ビニル管(TS継手形)用離脱防止金具



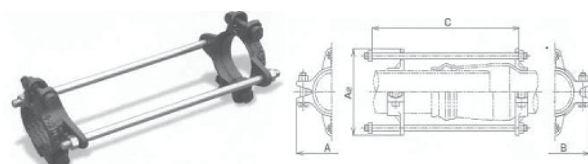
呼び径	価格(円)	個数/箱	(mm)			重量(kg)
			B	b	A	
50	14,650	5ヶ入	122	123	161	2.75
75	15,000	4ヶ入	179	181	199	4.05
100	17,410		215	212	230	4.85
125	21,280	2ヶ入	247	252	275	8.60
150	25,740		275	282	303	9.05
200	39,630	1ヶ入	330	342	363	17.00
250	92,070		422	428	—	25.70
300	125,550		500	508	—	38.40
350	169,100		600	608	—	46.10
400	229,070		654	662	—	61.40

ビニロックソケット型TS管用 CVRTS-SK 硬質塩化ビニル管(TS継手形)用離脱防止金具



呼び径	価格(円)	個数/箱	(mm)				重量(kg)
			B	A	L _A	L _O	
50	22,030	5ヶ入	122	161	35	133	3.10
75	22,610	4ヶ入	179	199	45	155	3.66
100	24,980		215	230	50	200	5.16
125	33,660	2ヶ入	247	275	55	230	8.29
150	34,690		275	303	60	300	9.92
200	54,510	1ヶ入	330	363	80	550	16.30
250	103,570		—	422	115	700	33.30
300	205,070		—	500	—	850	52.30
350	249,020		—	608	125	900	89.36
400	305,290		—	662	—	1000	92.20

ビニロック筒型ロングタイプ CVRNSL 硬質塩化ビニル管用離脱防止金具(ロングタイプ)



呼び径	価格(円)	個数/箱	(mm)				重量(kg)
			A	A ₂	B	C	
50	15,560	2ヶ入	122	160	123	414	3.30
75	16,770		179	198	181	413	4.70
100	17,920		215	230	212	433	5.50
150	29,170		275	302	282	455	9.50
200	45,260		330	362	342	504	15.50