

ダクタイル鋳鉄管用離脱防止押輪

二つ割離脱防止押輪NS形継ぎ輪用 **CMNS-2**

1. ダクタイル鋳鉄管のNS形接合形式に使用する継ぎ輪用
2. 管体接触部の爪には管に対する負担を軽減する2枚以上の刃先形状を使用
3. 地震などによる大きな力が働いた時は爪が滑りNS形継手の伸縮機能を発揮する特長があります

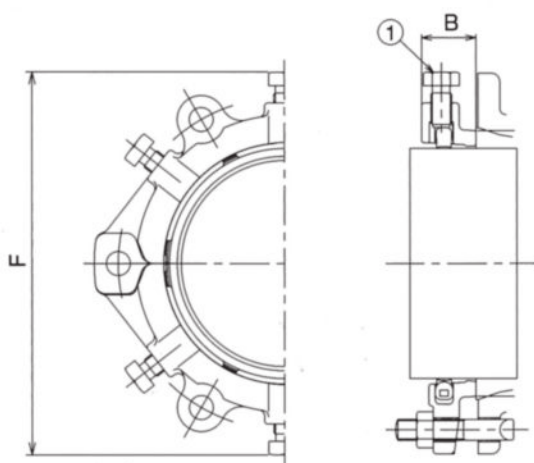


(単位:円)

(単位:円)

呼び径	価格
75	13,240
100	15,000
150	20,570
200	23,370
250	25,760
300	33,520
350	40,340
400	47,300

呼び径	価格
450	55,020
500	65,710
600	79,860
700	121,160
800	239,710
900	290,780
1000	326,970



(mm)

呼び径	F	B	①押しボルト	重量(kg)
75	229	52.5	4-M20×38	4.00
100	260		4-M20×40	4.90
150	313	54.5	6-M20×40	6.96
200	366		9.00	
250	419	54.0	8-M20×40	10.88
300	539		15.56	
350	590	60.5	10-M20×40	18.41
400	644		20.90	
450	695	—	12-M20×40	28.96
500	730		38.30	
600	830	—	14-M20×48	46.06
700	960		70.60	
800	1183	—	16-M22×60	92.88
900	1340		125.40	
1000	1457	—	20-M24×75	146.60

●許容水圧及び曲げ角度

呼び径(mm)	75	100	150	200	250	300	350	400	450	500	600	700	800	900	1000
許容水圧(MPa)	2.5	2.5	2.5	2.5	2.5	2.2	1.75	1.6	1.5	1.5	1.5	1.3	1.0	1.0	1.0
許容曲げ角度(度)	4'00"	4'00"	4'00"	4'00"	4'00"	3'00"	3'00"	3'00"	3'00"	3'20"	2'50"	2'30"	2'10"	2'00"	1'50"

※ 呼び径500~700mmは1m以上、800~1000mmは2m以上、異形管部より離して施工して下さい。