

ダクタイル鋳鉄管用離脱防止押輪

スーパーホールド CMH-Z CMH-S

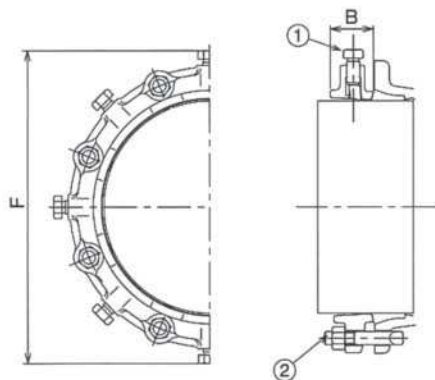
1. 押輪のボルト孔相互間に設けられた押しボルト、弓形爪により構成
2. 弓形爪は管外周の90%以上を拘束
3. 3DkN以上の離脱防止抵抗力を確保
4. ダクタイル鋳鉄管の内面モルタルライニングには悪影響を与えません



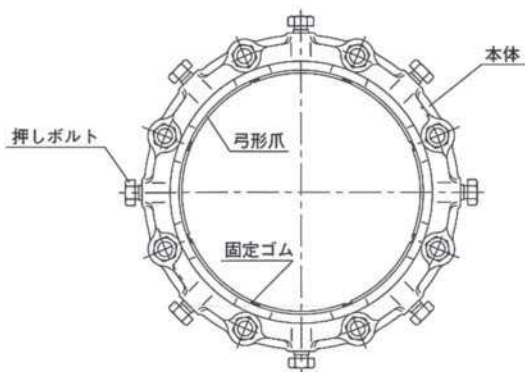
(重量: kg、その他: mm)

呼び径	組 価 格(円)	F	B	①押しボルト	②T頭ボルト	呼び径	K形管用組型式	重 量	
75	16,810	239	48	4-M20 × 38	4-M16 × 85	75	CMH-Z	4.4	
100	19,550	272	50	4-M20 × 40	4-M20 × 90	100		6.0	
150	29,040	325	54	6-M20 × 40	6-M20 × 90	150		10.0	
200	33,620	376	57			200		12.1	
250	45,490	428	63	8-M20 × 40	8-M20 × 90	250		13.9	
300	52,620	479	65		8-M20 × 100	300		17.5	
350	84,800	546	71	10-M20 × 48	10-M20 × 100	350		23.8	
400	106,700	602	72	12-M20 × 48	12-M20 × 110	400		29.3	
450	119,190	655	77			450		36.8	
500	135,670	706	80	14-M20 × 48	14-M20 × 110	500		39.9	
600	224,960	811	98		14-M20 × 120	600		56.9	
700	309,970	943	105	16-M22 × 60	16-M24 × 120	700		83.3	
800	411,220	1046	120	20-M22 × 60	20-M24 × 120	800		CMH-S	114.1
900	567,690	1191	125	20-M24 × 75	20-M30 × 130	900			159.9
1000	658,500	1297	140			1000	185.4		

※K形ゴム輪は、同芯ゴム輪を標準とします。(φ75~φ700まで) ※T頭ボルト・ナットについては、SUS403を標準とします。
 当社指定の[MBLT-403](SUS403 強度区分C3-80)以外のT頭ボルト・ナットを使用した場合、3DkNの離脱防止抵抗力が得られない場合があります。



概 要



機 能

CMHの離脱防止機能は、抜出し力が働くと、爪格納部に傾いて組み込まれた弓形爪の刃先は、管に喰い込んだまま管と共に移動し、押しボルト先端を支点として回転し、刃先全体が管の外周により喰い込み離脱を防止する皿ばね機構になっています。

