

離脱防止押輪

ダクタイル鋳鉄管用離脱防止押輪

離脱防止押輪 GX形継ぎ輪用 CMGX

水圧による不平均力に対して継手部は伸縮せず、地震時に大きな力が作用した時には継手部が伸縮し、最終的には耐震管の挿し口突部とロックリングの引掛かりにより3DkNに耐えることができます。



1. 下記の状態では水圧2.5MPaで、管が抜出さないので十分な離脱防止力となっています。

- ① 真直状態
- ② GX形管の許容曲げ角度で配管した状態
- ③ 限界曲げモーメントを負荷した状態

2. 限界曲げモーメント負荷時に押輪(本体)、ボルト・ナット、爪が破損しないので信頼の強度となっています。

3. 地震などによる抜出し時に、押輪(本体)、ボルト・ナット、爪などの部品が破損せず、管体に深く傷がつかません。

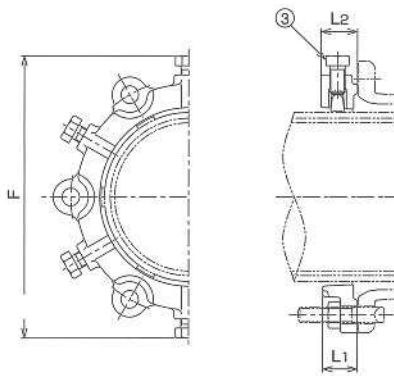
4. 地震により一度継手が動いた後も、水圧0.75MPaで動かず、漏水しません。

(単位：円)

呼び径	価格(円)	組価格(円)
75	20,010	27,200
100	20,370	30,230
150	28,350	43,050
200	36,200	52,220

(単位：円)

呼び径	価格(円)	組価格(円)
250	43,790	64,500
300	74,460	98,950
350	109,640	140,650
400	135,000	171,350
450	159,210	—



※付属品には GX 形異形管用ゴム輪、付属品ボルトが付きま。付属品ボルトは SUS 軽量 T 頭ボルト・ナットです。

(mm)

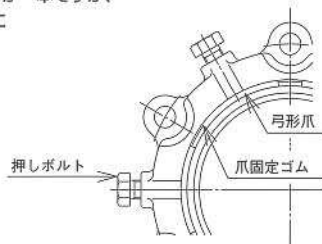
呼び径	F	L ₁	L ₂	③押しボルト	重量(kg)
75	233.0	38	42.0	4-M20×38	3.84
100	260.0	40	43.0	4-M20×38	4.80
150	313.0	44	46.5	6-M20×38	7.36
200	368.0	45	47.5	6-M20×38	9.14
250	419.6	45	48.0	8-M20×38	11.46
300	468.8	50	50.0	8-M20×38	15.13
350	524.0	65	65.0	10-M20×38	22.30
400	579.6	65	65.0	12-M20×38	25.92
450	626.8	65	65.0	12-M20×38	27.00

●所定水圧及び曲げ角度

呼び径(mm)	75	100	150	200	250	300	350	400	450
所定水圧(MPa)	2.5	2.5	2.5	2.5	2.5	2.2	1.75	1.6	1.5
許容曲げ角度(度)	4°00'	4°00'	4°00'	4°00'	4°00'	4°00'	4°00'	4°00'	4°00'

概要

離脱防止押輪CMGXは、本体の溝部に爪固定ゴムにより取付けられた弓形爪を押しボルトで管に締付けます。また、従来の離脱防止押輪の爪の刃が一本ですが、CMGXの爪は二本になっています。



機能

抜出し力が働くと、弓形爪が押しボルト先端を支点として傾き、刃先が管の外面に喰い込み離脱を防止します。刃先は必要以上に喰い込まず、地震時に大きな力が作用した時は管が抜出し、最終的には耐震継手の機能とロックリングの機能により離脱を防止して継手部の抜出しを防ぎます。

