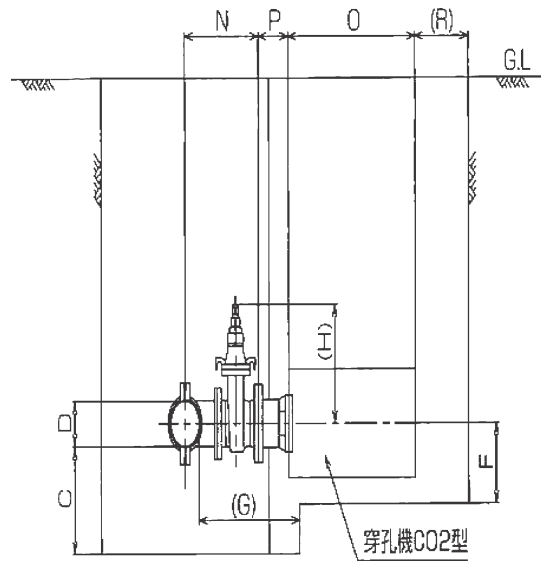
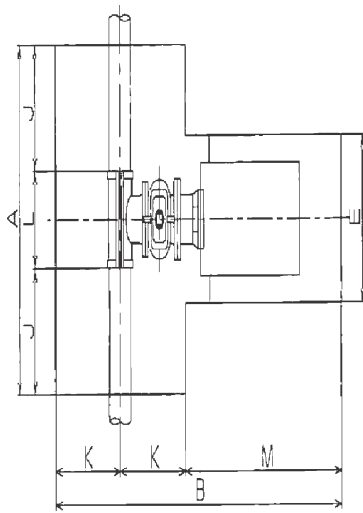


参考掘削防護図

コスモバルブST型 鋳鉄用

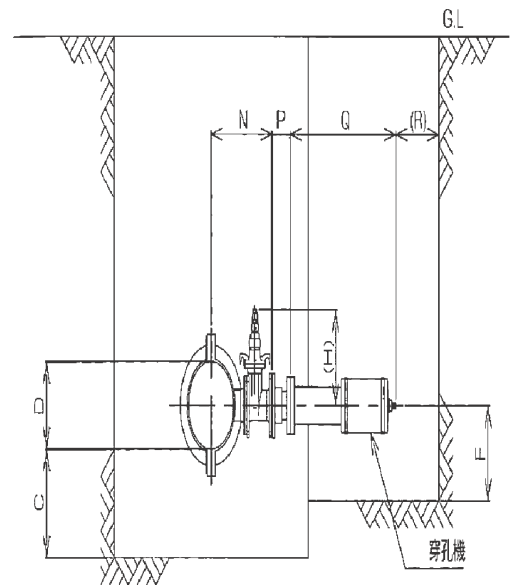
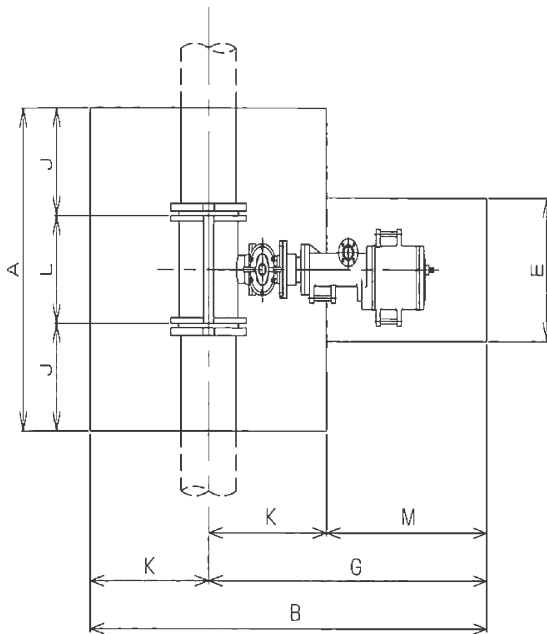
75~200×75~200



- *仕切弁は呼び圧力7.5K用とする。
- *穿孔機CO2型の耐圧は0.75MPaとする。
- *掘削寸法は作業上必要寸法であり、矢板及び腹起し等は寸法に含まれないものとする。

コスモバルブST型 鋳鉄用

250~600×75~300



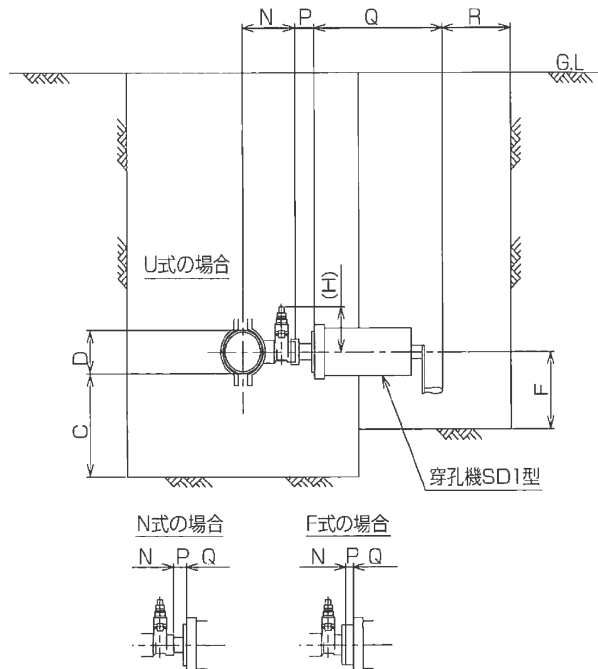
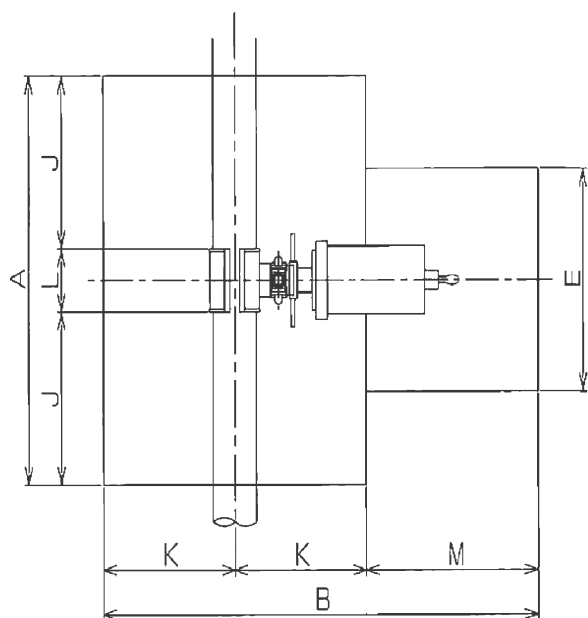
- *仕切弁は呼び圧力7.5K用とする。
 - *本図の掘削寸法は作業上必要寸法であり、矢板及び腹起し等は寸法に含まれないものとする。
 - *穿孔機は下記のものを使用する。
- | | | |
|-------|-----------|-------|
| 分岐呼び径 | 75~200の時 | CO-2型 |
| 分岐呼び径 | 250・300の時 | CO-4型 |

寸法表

呼び径	D 本管外径	A	B	C	E	F	G	H	J	K	L	M	N	P	Q	(R)	
75 × 75	93	1050	1950	400	600	300	480	315	421	450	209	1050	296.5	130	760	313.5	
100 × 75	118	1100	2000						418	500	264	1000	309.0			338.5	
125 × 75	143		2050						416	550	268	1050	321.5			325.0	
150 × 75	169		2150						550	268	1050	335.0	360.5			349.5	
200 × 75	220		2150						550	268	1050	360.5	349.5			349.5	
100 × 100	118	1100	2050	400	600	300	500	355	418	500	264	1050	315.0	130	760	345.0	
125 × 100	143								418	500	264		1050			327.0	332.5
150 × 100	169								416	550	268		1050			346.0	314.0
200 × 100	220								416	550	268		1050			381.5	328.5
150 × 150	169	1150	2200	400	600	300	550	445	401	500	348	1200	420.0	180	760	340.0	
200 × 150	220	1200	2250						550	398	1150	445.5	314.5				
200 × 200	220	1200	2300	400	600	300	570	540	401	550	398	1200	444.5	200	760	345.5	
250 × 75	271.6	1200	2250	400	600	300	1600	315	400	650	400	950	393.5	130	760	316.5	
300 × 75	322.8	1350	2350				1650		450	700	419.0		341.0				
350 × 75	374.0						1700		500	750	450		470.5			315.0	
400 × 75	425.6	1450	2450				1750		550	800	470.5		339.5				
450 × 75	476.8						1800		850	521.5	338.5						
500 × 75	528.0	1550	2550				500		1750	800	521.5		338.5				
600 × 75	630.8		2650						1800	850	573.0		337.0				
250 × 100	271.6	1200	2300				400		600	300	1650		355			400	650
300 × 100	322.8	1350	2350	1700	450	700		950			442.0	318.0					
350 × 100	374.0		2400	500	750	450		1000			468.0	342.0					
400 × 100	425.6	1450	2450	1750	550	800		950			498.5	311.5					
450 × 100	476.8		2500	850	529.0	331.0											
500 × 100	528.0	1550	2550	500	1850	850		950			554.5	305.5					
600 × 100	630.8		2700		1000	611.0		349.0									
250 × 150	271.6	1200	2400	400	600	300		1750			445	400		650	400	1100	470.5
300 × 150	322.8	1350	2450				1800	450	700	1050		496.0	314.0				
350 × 150	374.0		2500				500	750	450	1100		522.0	338.0				
400 × 150	425.6	1450	2550				1850	550	800	1050		552.5	307.5				
450 × 150	476.8		2600				850	583.0	327.0								
500 × 150	528.0	1550	2650				500	1900	850	1050		608.5	301.5				
600 × 150	630.8		2750					1050	660.0	300.0							
250 × 200	271.6	1400	2450				400	600	300	1800		540	400	650	600	1150	504.5
300 × 200	322.8	1350	2500	1850	450	700				450	530.0		310.0				
350 × 200	374.0	1450	2550	1900	550	750				550	1100		556.0	334.0			
400 × 200	425.6	1550	2600	1900	550	800				600	1150		581.5	308.5			
450 × 200	476.8	1600	2650	1950	850	800				600	1150		607.0	333.0			
500 × 200	528.0	1700	2700	500	1950	850				600	1100		633.0	307.0			
600 × 200	630.8		2800		850	689.0				301.0							
250 × 250	271.6	1400	3100	400	900	350				2450	630		400	650	600	1800	606.5
300 × 250	322.8	1500	3150				450	700	550	1750		632.0	318.0				
350 × 250	374.0	1450	3250				450	750	550	1750		648.0	302.0				
400 × 250	425.6	1550	3250				450	750	550	1750		673.5	326.5				
450 × 250	476.8	1600	3250				450	750	550	1750		699.0	301.0				
500 × 250	528.0	1700	3350				500	2600	800	600		725.0	325.0				
600 × 250	630.8		3450					850	776.0	324.0							
300 × 300	322.8	1500	3200				400	900	350	2500		720	450	700	800	1800	654.0
350 × 300	374.0	1700	3300	450	750	550				1800	680.0		310.0				
400 × 300	425.6	1550	3300	450	750	550				1800	695.5		344.5				
450 × 300	476.8	1600	3300	450	750	550				1800	721.0		319.0				
500 × 300	528.0	1700	3400	500	2600	800				600	747.0		343.0				
600 × 300	630.8		3500		850	798.0				342.0							

参考掘削防護図

コスモバルブST型 鋳鉄 耗管用・吋管用 N式、U式、F式
75(3B)~200(8B)×40・50



*掘削寸法は作業上必要寸法であり、矢板及び腹起し等は寸法に含まれないものとする。

寸法表

分岐形状	呼び径	D 本管外径 (耗管)	D 本管外径 (吋管)	A	B	C	E	F	H	J	K	L	M	N	P	Q	(R)
N式 (内ネジ)	75(3B) × 40	93	95.3	1100	1600	400	600	200	156	465	450	170	700	184.5	62	550	353.5
	100(4B) × 40	118	122.2								198.0			340.0			
	125(5B) × 40	143	149.2								211.5			326.5			
	150(6B) × 40	169	175.4								224.5			313.5			
	200(8B) × 40	220	229.4								252.0			336.0			
	75(3B) × 50	93	95.3	1100	1600	400	600	200	176	465	450	170	700	184.5	59	550	356.5
	100(4B) × 50	118	122.2								198.0			343.0			
	125(5B) × 50	143	149.2								211.5			329.5			
	150(6B) × 50	169	175.4								224.5			316.5			
	200(8B) × 50	220	229.4								252.0			339.0			
U式 (外ネジ)	75(3B) × 40	93	95.3	1100	1600	400	600	200	156	465	450	170	700	184.5	84	550	331.5
	100(4B) × 40	118	122.2								198.0			318.0			
	125(5B) × 40	143	149.2								211.5			304.5			
	150(6B) × 40	169	175.4								224.5			341.5			
	200(8B) × 40	220	229.4								252.0			314.0			
	75(3B) × 50	93	95.3	1100	1600	400	600	200	176	465	450	170	700	184.5	84	550	331.5
	100(4B) × 50	118	122.2								198.0			318.0			
	125(5B) × 50	143	149.2								211.5			304.5			
	150(6B) × 50	169	175.4								224.5			341.5			
	200(8B) × 50	220	229.4								252.0			314.0			
F式 (フランジ)	75(3B) × 50	93	95.3	1100	1600	400	600	200	176	465	450	170	700	203.5	42	550	354.5
	100(4B) × 50	118	122.2								217.0			341.0			
	125(5B) × 50	143	149.2								230.5			327.5			
	150(6B) × 50	169	175.4								243.5			364.5			
	200(8B) × 50	220	229.4								271.0			337.0			