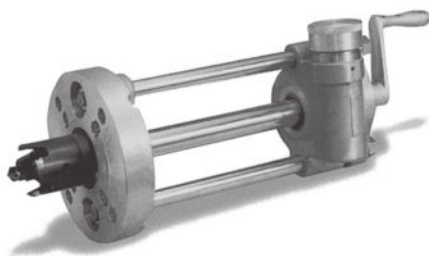


概要

不断水穿孔機・コスモボーラーは、小型・軽量な上操作が簡単です。
施工条件、用途に合わせてお選び下さい。

コスモボーラー SD1 不断水穿孔機 動力式(40mm、50mm、75mm)



SD1オプション	価格(円)
取付フランジ40mmU式	45,210
取付フランジ50mmU式	45,650

仕様

適用管種 ダクタイル鋳鉄管、鋼管、硬質塩化ビニル管、石棉管
適用分岐管 コスモバルブ
穿孔呼び径 40mm、50mm、75mm
ストローク 240mm
全長×全幅 553mm(ハンドル含む)×215mm
重量 18kg

品名	価格(円)
本体(収納箱付)	790,900
カッター40mm ※	54,800
カッター50mm ※	60,400
カッター75mm ※	67,200
取付フランジ40mmN式	32,500
取付フランジ50mmN式	34,700
取付フランジ50mmF式	22,400
ガソリンエンジン	117,600
フレキシブルシャフト	128,800
工具一式	15,700
合計価格	1,325,000

※カッターのセンタードリルは切断片落下防止対策品です。
※コスモバルブST型に使用する場合、別途お問い合わせ下さい。

コスモボーラー SDL 不断水穿孔機 動力式(50mm、75mm、100mm)



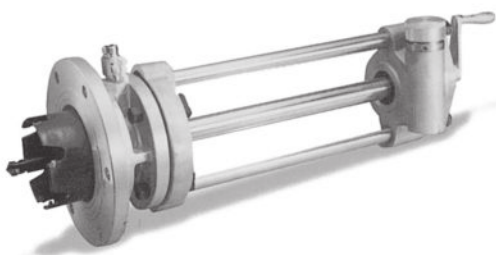
仕様

適用管種 ダクタイル鋳鉄管、鋼管、硬質塩化ビニル管、石棉管
適用分岐管 コスモバルブ、溶接短管、割T字管
穿孔呼び径 50mm、75mm、100mm
ストローク 390mm
全長×全幅 735mm(ハンドル含む)×240mm
重量 22kg

品名	価格(円)
本体(収納箱付)	772,800
カッター50mm ※	60,400
カッター75mm ※	69,400
カッター100mm ※	100,800
取付フランジ50mmN式	53,800
取付フランジ50mmF式	22,400
取付フランジ75mm	25,800
取付フランジ100mm	28,000
ガソリンエンジン	117,600
フレキシブルシャフト	128,800
工具一式	26,900
合計価格	1,406,700

※カッターのセンタードリルは切断片落下防止対策品です。
注：取付フランジU式は、お問合せください。

コスモボーラー **SDL1** 不断水穿孔機 動力式 (50mm、75mm、100mm、150mm)



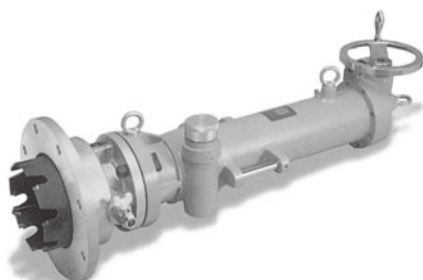
●仕様

適用管種 ダクタイル鋳鉄管、鋼管、硬質塩化ビニル管、石綿管
 適用分岐管 コスモバルブ、溶接短管、割T字管
 穿孔呼び径 50mm、75mm、100mm、150mm
 ストローク 420mm
 全長×全幅 797mm (ハンドル含む) ×240mm
 重量 24kg

品名	価格(円)
本体(収納箱付)	997,900
カッター50mm ※	60,400
カッター75mm ※	69,400
カッター100mm ※	100,800
カッター150mm ※	136,600
取付フランジ50mmN式	53,800
取付フランジ50mmF式	22,400
取付フランジ75mm	25,800
取付フランジ100mm	28,000
取付フランジ150mm	32,500
ガソリンエンジン	117,600
フレキシブルシャフト	128,800
工具一式	26,900
合計価格	1,800,900

※カッターのセンタードリルは切断片落下防止対策品です。
 注：取付フランジU式は、お問合せください。

コスモボーラー **CO2N** 不断水穿孔機 動力式 (75mm、100mm、150mm、200mm)



●仕様

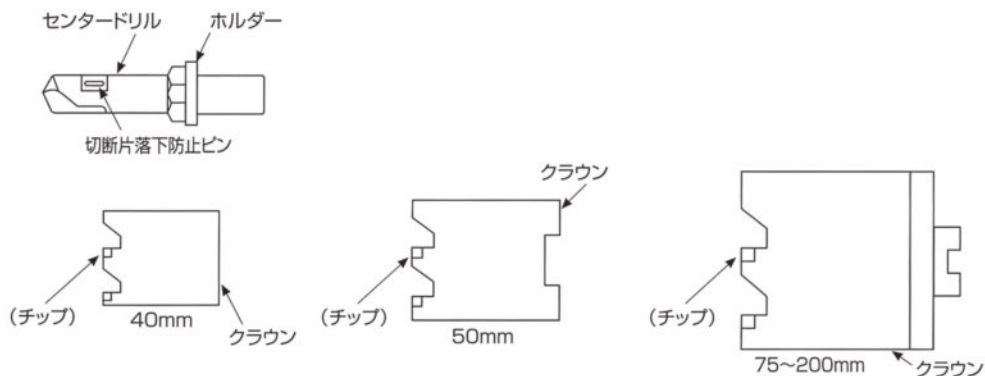
適用管種 ダクタイル鋳鉄管、鋼管、硬質塩化ビニル管、石綿管
 適用分岐管 コスモバルブ、溶接短管、割T字管
 穿孔呼び径 75mm、100mm、150mm、200mm
 ストローク 490mm
 全長×全幅 961mm (ハンドル含む) ×260mm
 重量 43kg

品名	価格(円)
本体(収納箱付)	2,288,600
カッター75mm ※	69,400
カッター100mm ※	100,800
カッター150mm ※	136,700
カッター200mm ※	186,000
取付フランジ75mm	25,800
取付フランジ100mm	28,000
取付フランジ150mm	32,500
取付フランジ200mm	40,300
ガソリンエンジン	117,600
フレキシブルシャフト	128,800
工具一式	32,500
合計価格	3,187,000

※カッターのセンタードリルは切断片落下防止対策品です。

コスモボーラー用カッター

クラウン・センタードリル形状



オプション部品価格 (SD1、SDL、SDL1、CO2N用)

(単位:円)

呼び径	鑄鉄内面粉体管用カッター	HPPE 管用カッター
40	79,500	97,600
50	87,400	97,600
75	105,300	155,300
100	136,600	230,200
150	197,100	269,900
200	318,100	397,800

HPPE 用カッター使用可能穿孔機一覧表

カッター 【呼び径】	穿孔機【型式・呼び径】			
	SD1	SDL	SDL1	CO2N
40	○			
50	○	○	○	
75		○	○	○
100		○	○	○
150			○	○
200				○

カッター部品価格

(単位:円)

呼び径	センタードリル ※3	ホルダー	クラウン	カッター1組 ※4	適用穿孔機			
	()-DRS ※1	()-HOL ※1	()-CW ※1	()-CTS ※1	SD1	SDL	SDL1	CO2N
40 ※2	11,200	7,800	35,800	54,800	○			
50 ※2	11,200	7,800	41,400	60,400	○	○	○	
75	11,200	11,200	44,800 (アーバー付)	67,200	○			
75	13,400	11,200	44,800 (アーバー付)	69,400		○	○	○
100	17,900	15,700	67,200 (アーバー付)	100,800		○	○	○
150	21,300	15,700	99,700 (アーバー付)	136,700			○	○
200	26,900	15,700	143,400 (アーバー付)	186,000				○

※1 部品型式は穿孔機型式とあわせてご用命下さい。(例: CO2N-CTS)

※2 コスモバルブ用です。(サドル付分水栓用は、お問合せください)

※3 センタードリルは切断片落下防止対策品です。

※4 「カッター」とは、センタードリル、ホルダー及びクラウン(75mm~200mmはアーバー付)を含む一式を表します。

カッター研摩及びチップ交換価格

(単位:円)

呼び径	センタードリル	クラウン(チップ数)	カッター1組	クラウンチップ交換	落下防止ピン
40・50	1,200	5,800(4)	7,000	1ヶ所 9,230 2ヶ所目から 6,920	交換・取付費※ 1ヶ所 1,740
75	1,200	5,800(4)	7,000		
100	1,200	5,800(4)	7,000		
150	1,200	9,700(6)	10,900		
200	1,200	12,900(8)	14,100		

※落下防止ピン交換・取付の際はセンタードリルを弊社までお預け下さい。

密着コア挿入機 IML-MG 75・100・150mm用



オプション

品名	価格(円)
拡張器具 75mm ※4	57,600
拡張器具 100mm ※4	70,000
拡張器具 150mm (銅製密着コア用)	96,400
拡張器具 150mm (SUS製密着コア用)	101,200
拡張ゴム 75mm ※4	14,700
拡張ゴム 100mm ※4	20,400
拡張ゴム 150mm ※4	21,100
穿孔用取付フランジ 75mm SDL用 ※1	42,000
穿孔用取付フランジ 75mm SDL1用	45,800
穿孔用取付フランジ 75mm CO2N用	48,500
穿孔用取付フランジ 100mm SDL用 ※2	45,900
穿孔用取付フランジ 100mm SDL1用	50,700
穿孔用取付フランジ 100mm CO2N用	56,000
穿孔用取付フランジ 150mm SDL1用 ※3	65,700
穿孔用取付フランジ 150mm CO2N用	66,900

挿入用取付フランジ75mm※1と穿孔用取付フランジ※1、及び100mmの※2同士、150mmの※3同士はそれぞれ同一品です。
 既存の穿孔用フランジはコア挿入用としてはご利用になれません。
 ※4ステンレス製密着コア及び銅製コア兼用です。
 ※5挿入ホルダーは拡張器具と拡張ゴムのセットになります。

基本セット

品名	価格(円)
本体(収納箱付)	1,153,400
芯出しフランジ 75mm	67,500
芯出しフランジ 100mm	76,800
芯出しフランジ 150mm	94,600
挿入用取付フランジ 75mm ※1	穿孔機により異なります。 (左記オプション参照)
挿入用取付フランジ 100mm ※2	
挿入用取付フランジ 150mm ※3	
挿入ホルダー 75mm ※4※5	72,300
挿入ホルダー 100mm ※4※5	90,400
挿入ホルダー 150mm (銅製密着コア用) ※5	117,500
挿入ホルダー 150mm (SUS製密着コア用) ※5	122,300
工具一式	2,100

密着コア挿入機 IMS-MG ステンレス製密着コア 40・50mm用



オプション

品名	価格(円)
挿入ホルダー 40mm ※1	11,000
拡張器具 40mm	7,300
拡張器具 50mm	11,000
拡張ゴム 40mm	3,700
拡張ゴム 50mm	3,900
取付フランジN式 40mm	9,000
取付フランジU式 40mm	10,000

※1挿入ホルダーは拡張器具と拡張ゴムのセットになります。
 ※2取付フランジはN、U、F式からお選びください。

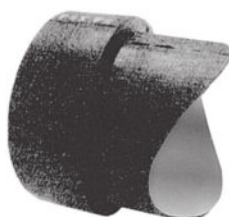
基本セット

品名	価格(円)
本体(収納箱/ラチェットレンチ付)	154,000
挿入ホルダー 50mm ※1	14,900
取付フランジN式 50mm ※2	9,000
取付フランジU式 50mm ※2	10,000
取付フランジF式 50mm ※2	15,000
合計価格	202,900

ダクタイル鋳鉄管・鋼管用 ステンレス製密着コア CORE-MGS



φ40、50用



φ75以上用

呼び径	価格(円)
40	8,030
50	8,570
75×75	11,390
100~600×75	11,390
100×100	14,030
150~600×100	14,030
150×150	20,680
200~600×150	20,680

ダクタイル鋳鉄管・鋼管用 銅製密着コア CORE-MG



呼び径	価格(円)
75×75	10,040
100~600×75	10,040
100×100	12,210
150~600×100	12,210
150×150	20,490
200~600×150	20,490

銅製コア CORE-ST

呼び径	価格(円)	挿入ロッド棒	価格(円)
40	1,400	SD1用	23,830
50	1,860	SD1・SDL用	30,020

※コスモバルブ用です。

樹脂製コア CORE-J



樹脂製コア本体

呼び径	価格(円)
75~600×40	720
75~600×50	760
75×75	1,060
100~600×75	1,060
100×100	3,390
150~500×100	3,390
150×150	5,510
200~600×150	5,510

樹脂製コア用挿入ロッド棒

呼び径	価格(円)
()-ROD-J ※1	
40	15,840
50	16,830
75	20,130
100	42,240
150	51,480

※1 部品型式は穿孔機型式とあわせてご用命下さい。
(例：SD1-ROD-J)