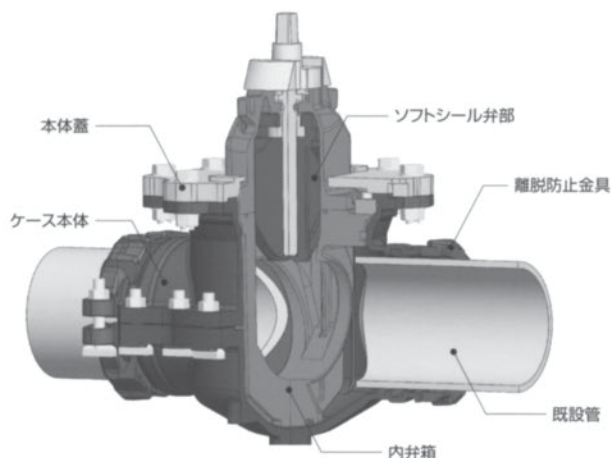
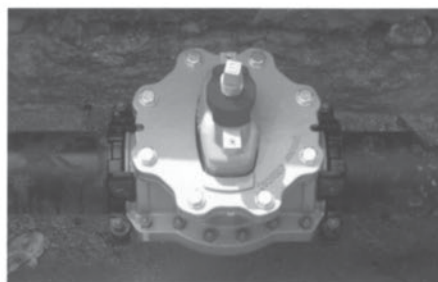


コスモソフト 標準仕様 特長



施工例



コスモソフト標準仕様表

呼び径	75~400		
適用管種	ダクタイル鑄鉄管		
流体の種類	上水 工水 農水		
バルブの種類	3種(10K)		
使用圧力	1.0MPa以下		
試験圧力	内弁箱耐圧	φ75~350	2.3MPa
		φ400	2.1MPa
	弁座漏れ		1.0MPa
塗装	エポキシ樹脂粉体塗装		

ソフトシール弁体写真



仕切弁本体の特長

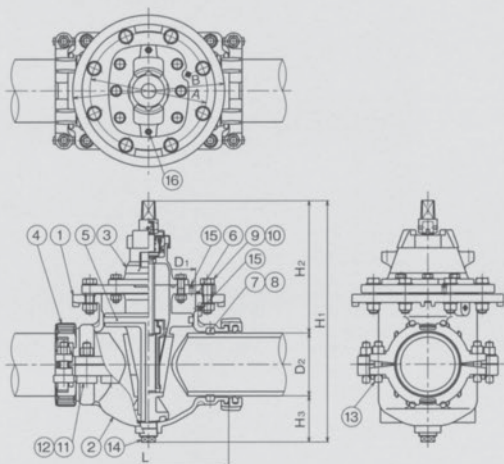
・弁体ゴムに耐塩素性に優れたEPDMを適用し、ゴムの長寿命化を実現しております。

・ソフトシール仕切弁特有のゴムの圧着方式により高い止水効果を発揮します。

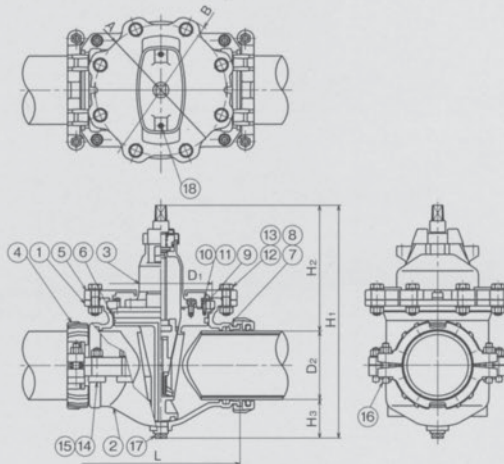
製品寸法

各部名称及び寸法図

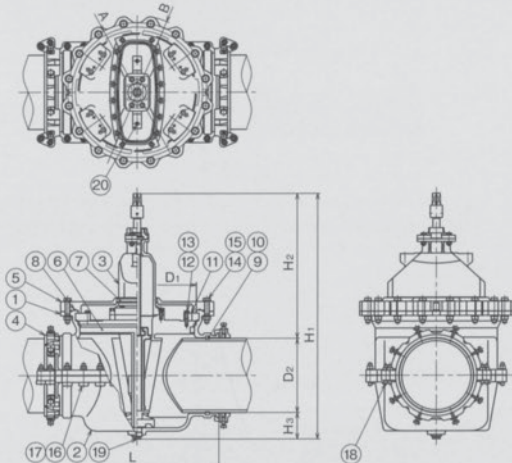
■ φ75~φ150



■ φ200~φ300



■ φ350~φ400



各部名称

■ φ75~φ150

部番	名称	部番	名称	部番	名称
①	本体上部	⑦	全周パッキンA	⑬	T頭ボルト・ナット
②	本体下部	⑧	全周パッキンB	⑭	ねじ込み継手(プラグ)
③	ソフトシール弁部	⑨	六角ボルト	⑮	ねじ込み継手(六角穴付プラグ)
④	二つ割移動防止金具	⑩	平座金	⑯	六角穴付き止めネジ
⑤	丸ゴムガスケット	⑪	T頭ボルト・ナット	⑰	六角穴付き止めネジ
⑥	丸ゴムガスケット	⑫	平座金		

■ φ200~φ300

部番	名称	部番	名称	部番	名称
①	本体上部	⑦	全周パッキンA	⑬	平座金
②	本体下部	⑧	全周パッキンB	⑭	T頭ボルト・ナット
③	ソフトシール弁部	⑨	固定プレート	⑮	平座金
④	二つ割移動防止金具	⑩	六角ボルト	⑯	T頭ボルト・ナット
⑤	本体蓋	⑪	平座金	⑰	ねじ込み継手(プラグ)
⑥	丸ゴムガスケット	⑫	六角ボルト・ナット	⑱	六角穴付き止めネジ

■ φ350~φ400

部番	名称	部番	名称	部番	名称
①	本体上部	⑧	丸ゴムガスケット	⑮	平座金
②	本体下部	⑨	全周パッキンA	⑯	T頭ボルト・ナット
③	ソフトシール弁部	⑩	全周パッキンB	⑰	平座金
④	二つ割移動防止金具	⑪	固定プレート	⑱	T頭ボルト・ナット
⑤	本体蓋	⑫	六角ボルト	⑲	ねじ込み継手(プラグ)
⑥	丸ゴムガスケット	⑬	平座金	⑳	六角穴付き止めネジ
⑦	丸ゴムガスケット	⑭	六角ボルト・ナット		

各部寸法

(mm)

呼び径	A	B	L	D ₁	D ₂	H ₁	H ₂	H ₃	弁棒 回転数
75	242	325	340	180	93.0	462.5	268.5	101.0	約 14 回
100	280	366	380	214	118.0	534.5	306.0	110.5	約 19 回
150	316	408	430	252	169.0	648.5	355.5	124.0	約 20 回
200	422	490	510	330	220.0	754.5	410.0	124.5	約 26 回
250	490	560	580	380	271.6	900.3	474.2	154.5	約 26 回
300	590	670	690	486	322.8	1063.1	548.6	191.7	約 31 回
350	743	810	840	580	374.0	1300.1	773.0	153.1	約 36 回
400	800	880	940	680	425.6	1410.1	832.2	152.3	約 35 回

施工

掘削図

