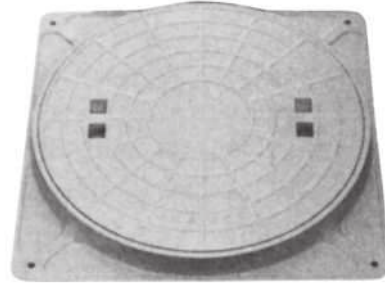
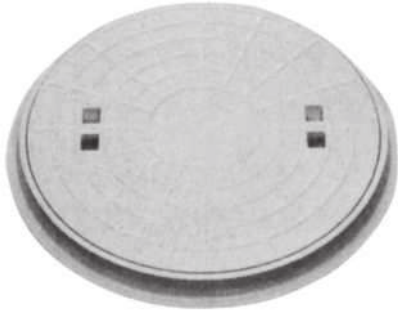


FRP 製 マンホールカバー

栗本商事株式会社

苛酷なテストで実証したクリモトのFRP製マンホールカバー



●施工性

FRP 製品のため、強靱で軽く持ち運びや取扱いが容易です。

●安価・安定供給

当社独自のプレス成形による大量生産体制をとっているため、安定した品質の製品が、安価に供給できます。

●品質管理

高い物性を得るために、配合技術はもちろん原料管理も行い、苛酷なテストで実証しています。

●耐食性・耐候性

FRP 製品で実証されている独自の耐食性・耐候性を誇っています。

●着色性

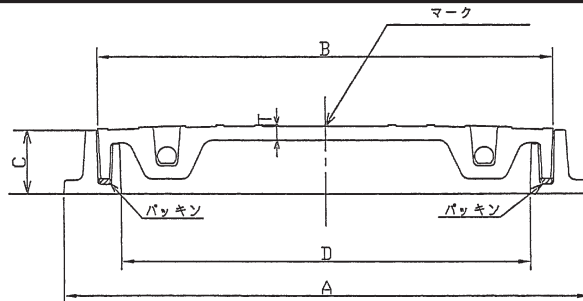
金属やコンクリートなどは、永久的な着色が不可能ですが、FRP 成形品は容易に各種の着色が可能です。

●防臭性・防水性

蓋と枠の合わせ面にパッキング加工に依る簡易封水式の防臭型となっています。

●合理的設計

施工・成形・価格はもちろん、製品自体の重量・強度など、あらゆる面でご要求におこたえできるよう、余裕のある設計になっています。



MK-PAO型

(単位：mm)

呼称	A	B	C	D	T	参考重量	耐荷量(kg)
300	395	334	47	300	11	4.1	2,000
350	450	387	47	350	12	5.7	2,000
400	510	447	47	400	13	8.0	2,000
450	565	497	47	450	13	8.9	2,000
500	620	548	51	500	14	11.8	2,000
600	720	648	63	600	16	17.2	2,000

MK-PA型

(単位：mm)

呼称	A	B	C	D	T	参考重量	耐荷量(kg)
300	385	334	47	300	11	4.6	2,000
350	430	387	47	350	12	8.0	2,000
400	500	447	47	400	13	8.9	2,000
450	550	497	47	450	13	9.8	2,000
500	814	548	51	500	14	13.7	2,000
600	736	648	53	800	16	20.8	2,000

MK-PBO型

(単位：mm)

呼称	A	B	C	D	T	参考重量	耐荷量(kg)
300	395	334	47	300	14	4.5	4,000
350	450	387	47	350	15	8.0	4,000
400	510	447	47	400	18	8.5	4,000
450	565	497	47	450	17	10.5	4,000
500	620	548	51	500	18	13.8	4,000
600	720	648	63	600	20	19.3	4,000

MK-PB型

(単位：mm)

呼称	A	B	C	D	T	参考重量	耐荷量(kg)
300	385	334	47	300	14	5.0	4,000
350	430	387	47	350	15	8.3	4,000
400	500	447	47	400	16	9.4	4,000
450	550	497	47	450	17	11.4	4,000
500	614	548	51	500	18	15.7	4,000
600	736	848	53	600	20	22.7	4,000

註1) マンホールの呼称は枠内径です。

註2) 盗難防止用として鎖付にすることもできます。

註3) このマンホールは4tonトラック程度に耐える強度を有しています。

註4) ご指定によりマークおよび名称入りも製作します。

**クリモト FRP 製マンホールカバー価格表
(軽荷重、中荷重 一般用)**

呼称		サイズ		300φ	350φ	400φ	450φ	500φ	600φ
MK - PAO	防臭丸枠			9,200	11,400	13,700	16,400	21,300	27,200
MK - PA	防臭角枠			9,700	12,100	15,000	17,800	23,800	32,800
MK - PBO	防臭丸枠			12,600	16,000	18,100	22,000	28,400	33,600
MK - PB	防臭角枠			13,200	16,500	19,500	23,300	31,100	39,300

- (1) 上記呼称 A は軽荷重用、B は中荷重用を示します。
尚カタログ表示通り軽荷重 (2T) は破壊荷重 19.6 kN {2,000 kgf} 安全荷重 4.9 kN {500 kgf} とします。
中荷重 (4T) は、破壊荷重 39.2 kN {4,000 kgf} 安全荷重 9.8 kN {1,000 kgf} とします。
安全荷重は破壊荷重の 1/4 とします。
- (2) PAO・PBO は枠形状丸枠とし、A・B は枠形状角枠です。
- (3) 防臭型はそれぞれに P 符号を明記し、パッキングシールに依る簡易防臭型です。
- (4) 鎖は上記金額中に含まれません。1 本¥1,500 (メッキ品)・1 本¥2,000 (SUS 品)
- (5) 送料・梱包費は別途申し受ける事とします。

(重荷重 一般用)

呼称		サイズ		耐荷重	400φ	450φ	500φ	600φ	700φ	750φ	900φ	1,000φ
MK - PHO	防臭丸枠			6 t	30,100	33,000	42,900	60,000	116,100	127,300	169,400	221,500
MK - PHO	防臭丸枠			10 t	—	39,500	53,600	75,000	125,100	140,300	186,600	242,000
MK - PH	防臭角枠			6 t	31,500	34,600	45,600	65,600	—	138,300	183,100	—
MK - PH	防臭角枠			10 t	—	42,600	56,100	80,600	—	151,300	202,000	—

- (1) 上記呼称 H は重荷重用を示します。
尚カタログ表示通り 6t 用は、破壊荷重 58.8 kN {6,000 kgf} 安全荷重 14.7 kN {1,500 kgf} とします。
10t 用は、破壊荷重 98 kN {10,000 kgf} 安全荷重 24.5 kN {2,500 kgf} とします。
安全荷重は破壊荷重の 1/4 とします。
- (2) HO は枠形状丸枠とし、H は枠形状角枠です。
- (3) 防臭型はそれぞれに P 符号を明記し、パッキングシールに依る簡易防臭型です。
- (4) 鎖は上記金額中に含まれません。1 本¥1,500 (メッキ品)・1 本¥2,000 (SUS 品)
- (5) 送料・梱包費は別途申し受ける事とします。