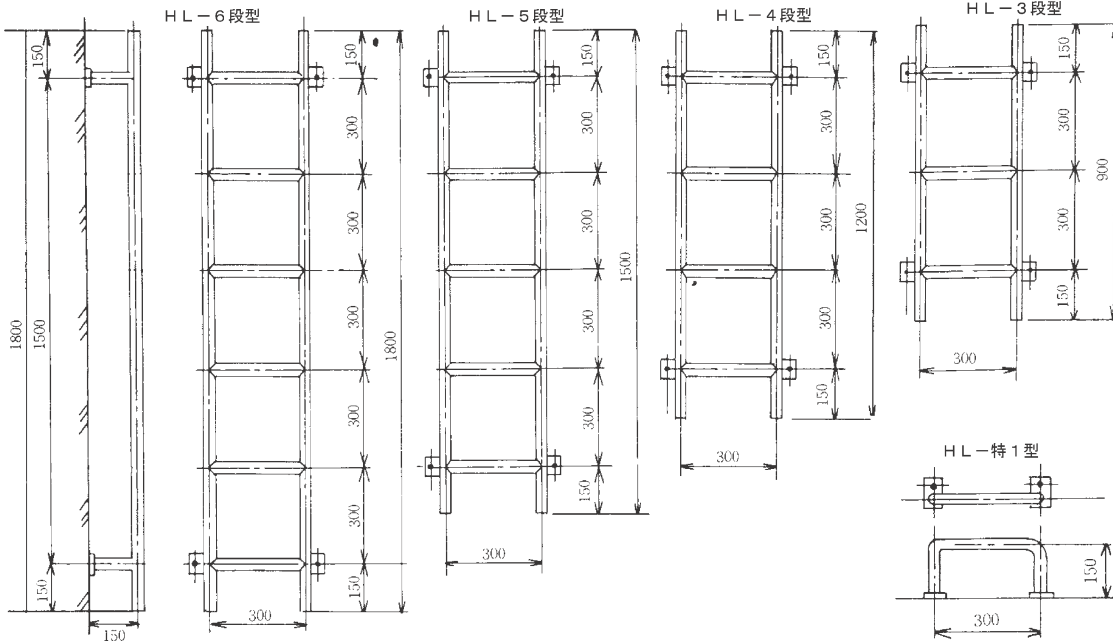


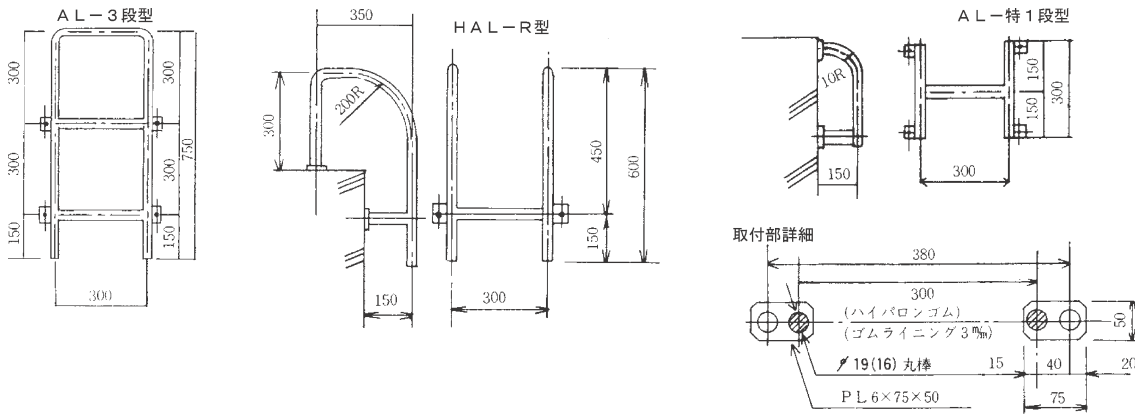
ゴールドタラップ(合成ゴムライニング梯子)

- 特長
- ①表面が溝形ゴムのため、すべり止め効果がバツグンです。
 - ②特殊合成ゴム(CSM)を使用しているため、耐薬品性・耐候性に優れています。
 - ③鉄芯と被覆ゴムは焼付接着で、防錆効果が完璧です。

●ゴールドタラップHL型



●ゴールドタラップAL型

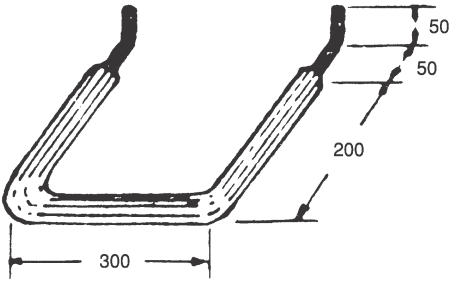
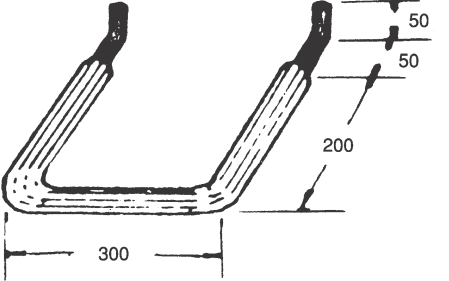


ゴールドタラップ価格表

品名	寸法	価格
HL型	3 段 16φ×300× 900	57,300
	4 段 : × : ×1,200	70,400
	5 段 : × : ×1,500	83,200
	6 段 : × : ×1,800	96,700
AL型 3 段	16φ×300× 750	57,300
HL-特1段型	16φ×300	21,100
HAL-R型	19φ×300× 600	56,300
AL-特1段型	16φ×300× 300	34,900
タラップガード	3段用	133,900
タラップガード	4段用	142,600
タラップガード	5段用	157,400
タラップガード	6段用	174,100

ゴールドステップ R タイプ (合成ゴムライニング足掛金物)

- 特 徴
- ①表面が溝形ゴムのため、すべり止め効果がバツグンです。
 - ②特殊合成ゴムを使用しているため、耐薬品性に優れています。
 - ③鉄芯と被覆ゴムは焼付接着で、防錆効果が完璧です。

品番	形 状	寸 法				価 格
		鉄芯外径	ゴム巻外径	ゴム巻全長	鉄芯全長	
No.6		16mm	22mm	700mm	900mm	4,700
No.7		19mm	25mm	700mm	900mm	5,800