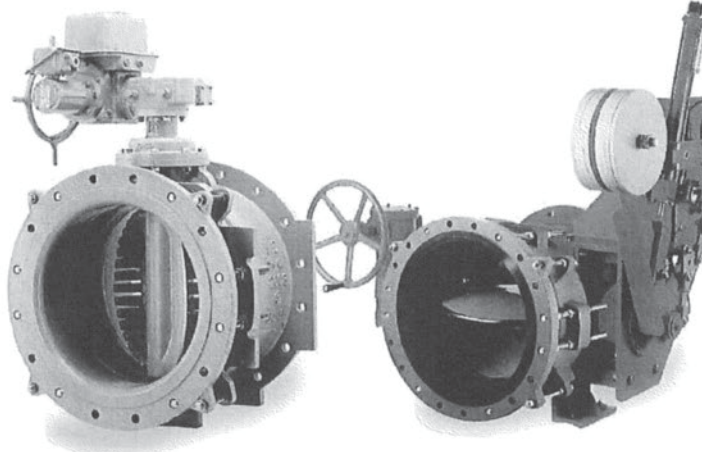


# マエザワの面間伸縮機能付バルブ 更新対応シリーズ



更新仕切弁



更新バタフライ弁[更新LO-TM]

更新トリガervalブ  
ウエイト式緊急遮断弁



更新マディハイバルブ  
偏心構造弁

## 更新時・新設時に対応する伸縮機能を搭載。

工事工程の削減による  
コスト圧縮

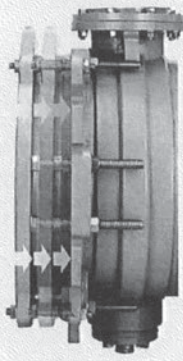
粉体塗装・  
ゴムライニングによる  
優れた耐食性

更新時・新設時に  
伸縮継手不要

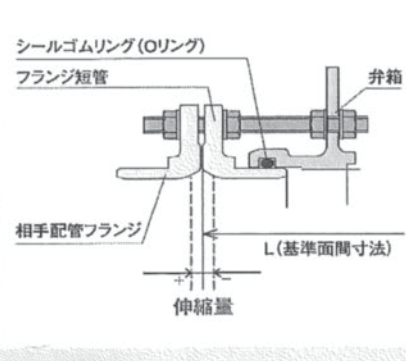
容易に交換

水道面間を基準に、バルブに面間伸縮機能が付いています。

■ 伸縮イメージ



■ 伸縮部構造



シールゴムリング(Oリング)  
フランジ短管  
弁箱  
相手配管フランジ  
L(基準面間寸法)  
伸縮量

■ 面間伸縮量

単位:mm 呼び径	更新バタフライ弁・ 更新LO-TM・更新トリガー		更新仕切弁		更新マディハイバルブ	
	基準 面間	伸縮量 +側 -側	基準 面間	伸縮量 +側 -側	基準 面間	伸縮量 +側 -側
75			240		11	240
100			250		12	250
150	280	18	290	5	13	290
200	300	18	300		14	300
250	380		380	6	15	380
300	400		400		16	
360	430					
400	470					
450	500	8				
500	530					
600	680					
700	610					
800	690					
900	740					
1000	770	9				
1100	800					
1200	820					

※手動式、電動式等取り揃えております。  
都度お問い合わせ下さい。