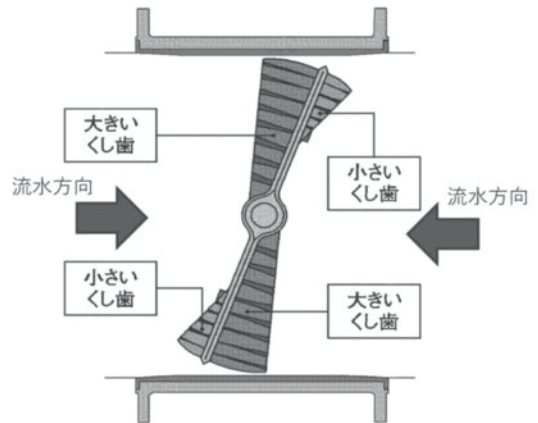
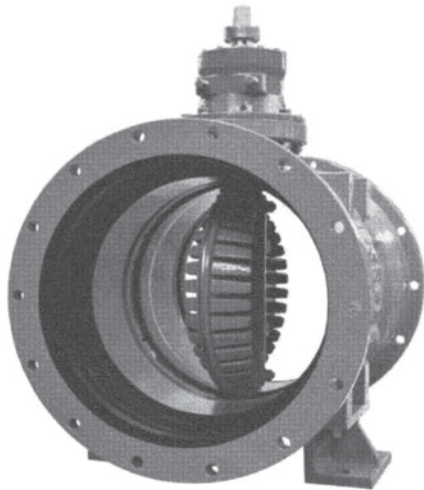


《充水に対応》両くし歯バタフライ弁 ダブルウェイバタ



1 流水方向にとられない制御特性

水流の向きが変わっても双方向の流量特性は変わりません。

2 充水作業に最適な流量特性

両くし歯の効果で、流量のコントロールがしやすく充水作業が安全に行えます。

3 抵抗の少ない弁体形状

抵抗の少ない弁体形状で損失係数を低減しています。そのため、将来の広域化によるダウンサイジングにも最適。

■ 特長イメージ図

