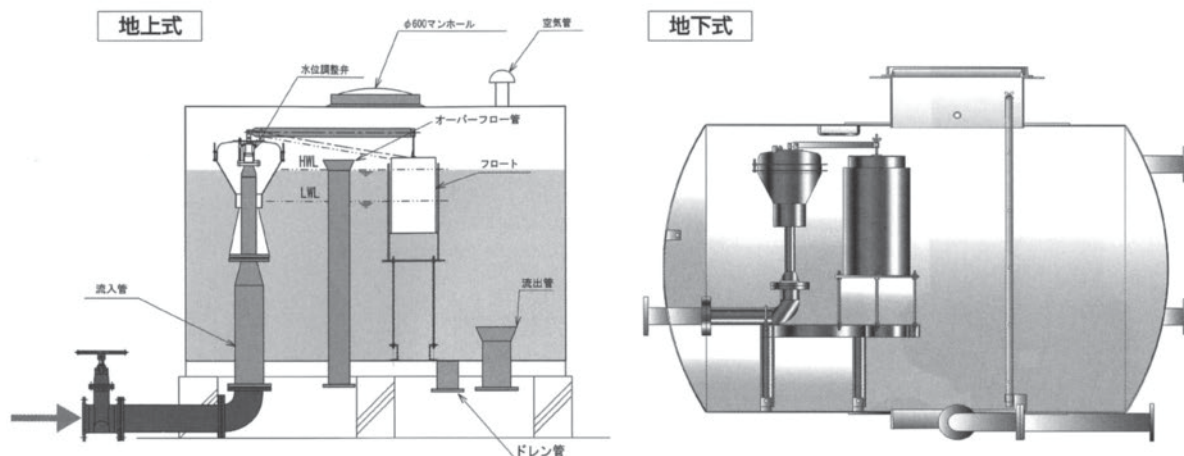


圧力開放型減圧水槽ユニット

フローバランス



特長1 優れた水撃緩和機能 1.6MPa迄の高圧を一挙に減圧！

上流へのウォーターハンマーを防止し、大気解放でキャピテーションも発生させない高性能ユニット。

ユニットは適用本管径φ300mm以下で、最大流量5,630m³/日まで制御が可能です。

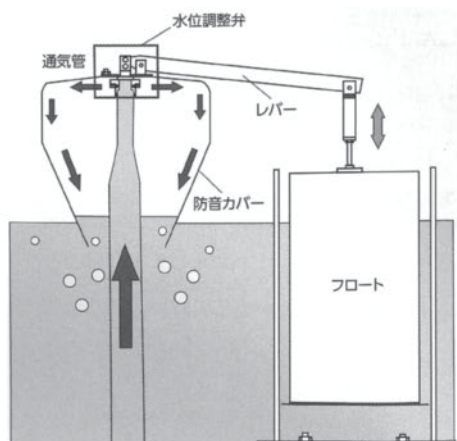
特長2 容易な維持管理かつ省エネルギー

年1回の水槽の清掃と目視点検のみとなり、約10年間現地交換可能なOリング類以外は、メンテナンスフリーとなり部品交換不要の経済設計です。

特長3 合理的な防音構造

弁自身には防音用のカバーを設け、水槽内の気泡拡散の緩和や、しぶきの飛散を防止しています。

■ 構造



※価格につきましては、お問い合わせ下さい

■ 設置例

