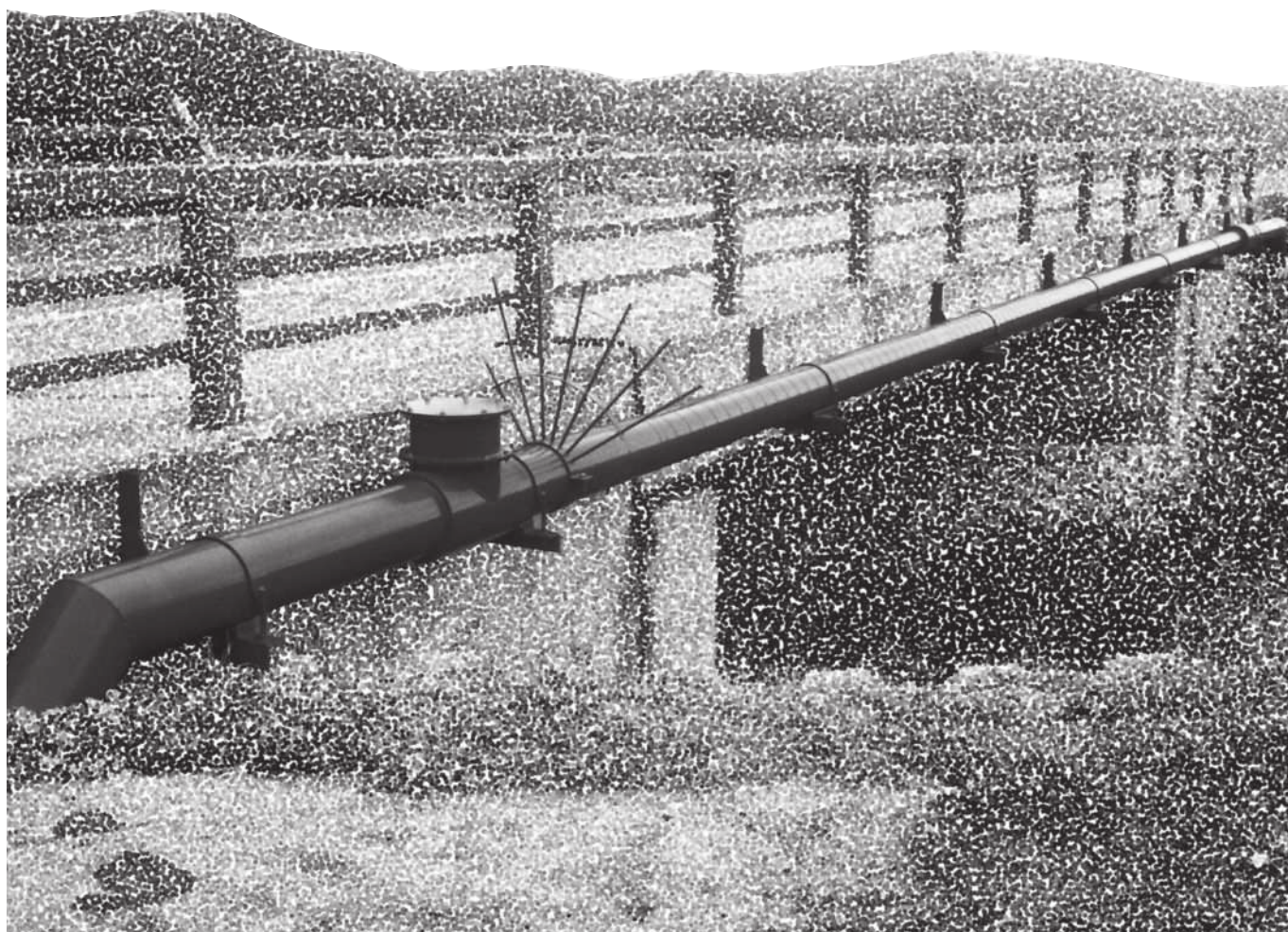


橋 梁 添 架 管

橋梁添架管



MAIN PIPE

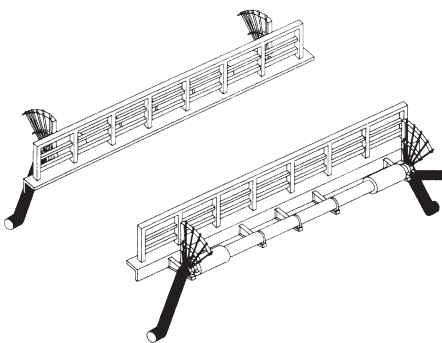
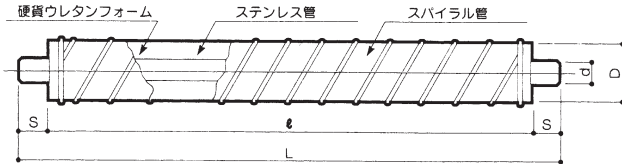
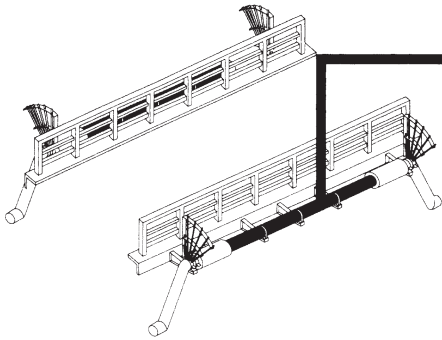
架空部 (添架二重管)

ステンレス管組合せ

ステンレス管Sch10s×ステンレス、スパイラル管
 ステンレス管Sch10s×垂鉛引スパイラル管
 ステンレス管Sch10s×垂鉛引スパイラル管(外面塗装)
 ステンレス管Sch20s×ステンレス、スパイラル管
 ステンレス管Sch20s×垂鉛引スパイラル管
 ステンレス管Sch20s×垂鉛引スパイラル管(外面塗装)

SGP管組合せ

SGPW×ステンレス、スパイラル管
 SGPW×垂鉛引スパイラル管
 SGPW×垂鉛引スパイラル管(外面塗装)
 SGP(内面タールエポキシ)×ステンレス、スパイラル管
 SGP(内面タールエポキシ)×垂鉛引スパイラル管
 SGP(内面タールエポキシ)×垂鉛引スパイラル管(外面塗装)



LAY ELBOW

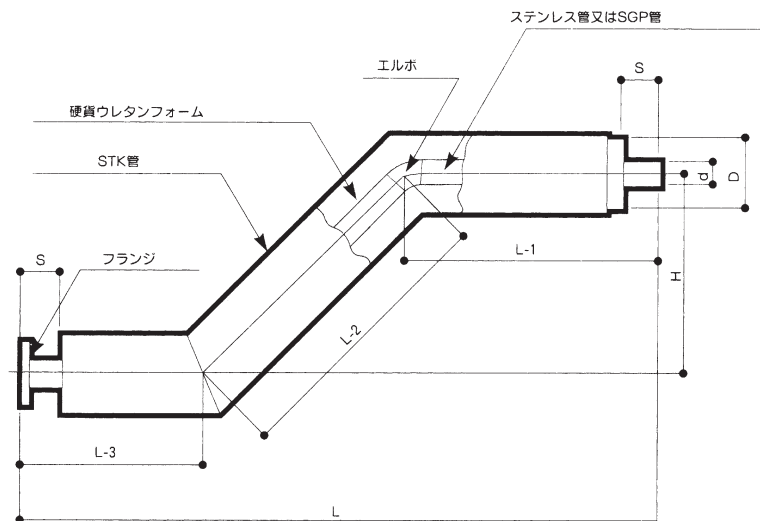
埋設部 (添架二重管)

ステンレス管組合せ

ステンレス管Sch10s×STK (外面タールエポキシ)
 ステンレス管Sch10s×STK (外面防食チューブ)
 ステンレス管Sch20s×STK (外面タールエポキシ)
 ステンレス管Sch20s×STK (外面防食チューブ)

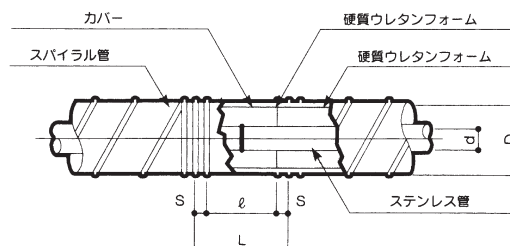
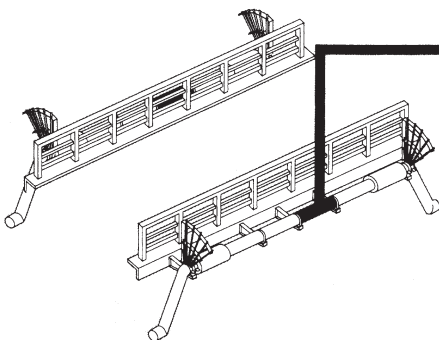
SGP管組合せ

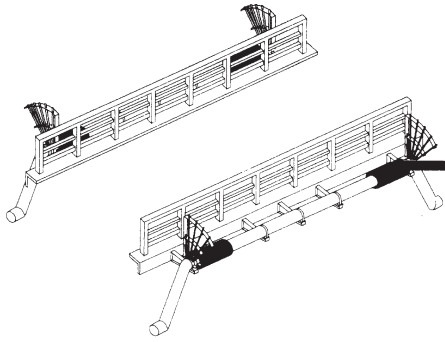
SGPW×STK (外面タールエポキシ)
 SGPW×STK (外面防食チューブ)



PIPE JOINT

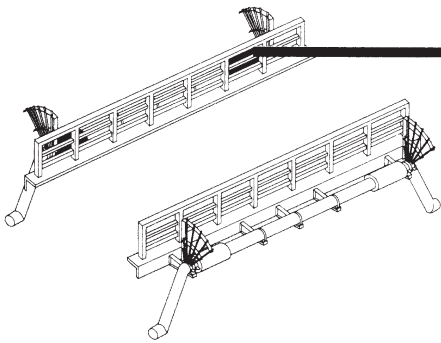
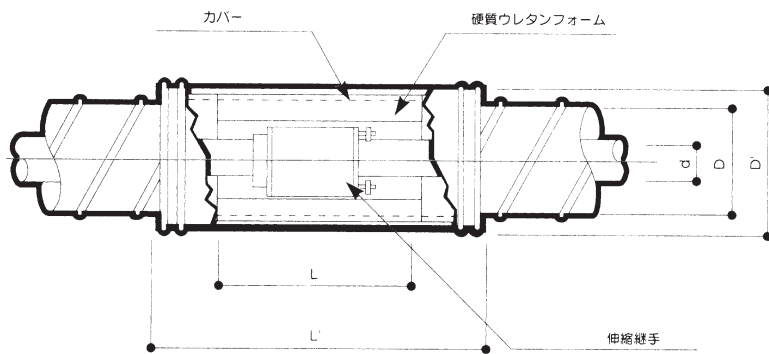
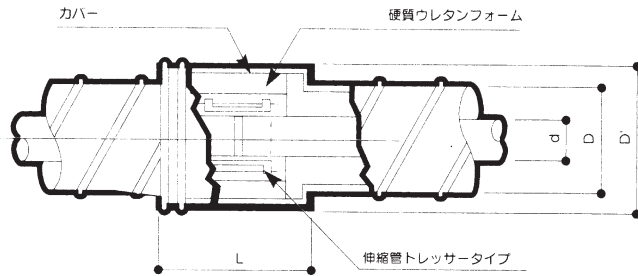
管接合部 (添架二重管)





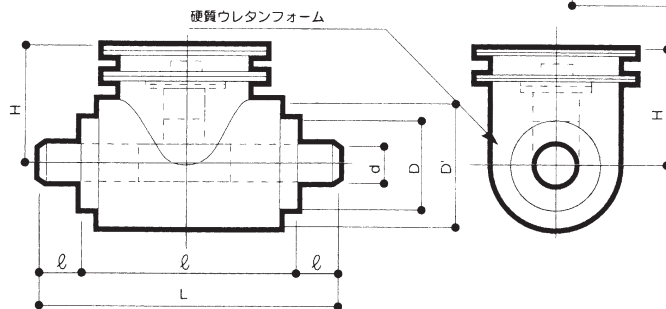
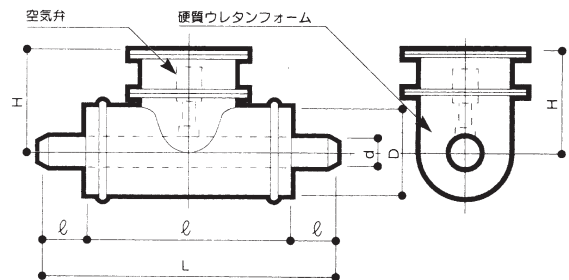
EXPANSION

伸縮継手部 (添架二重管)



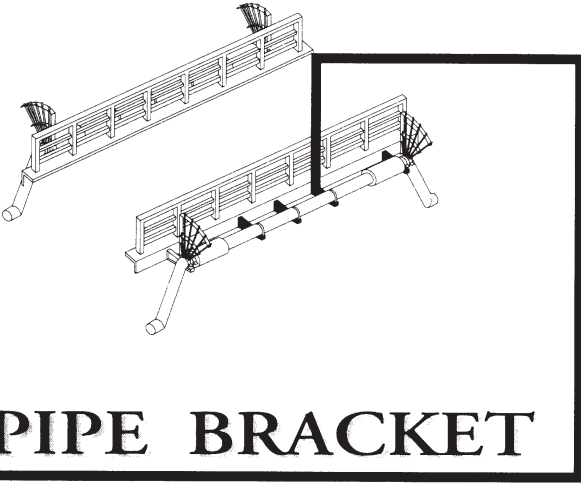
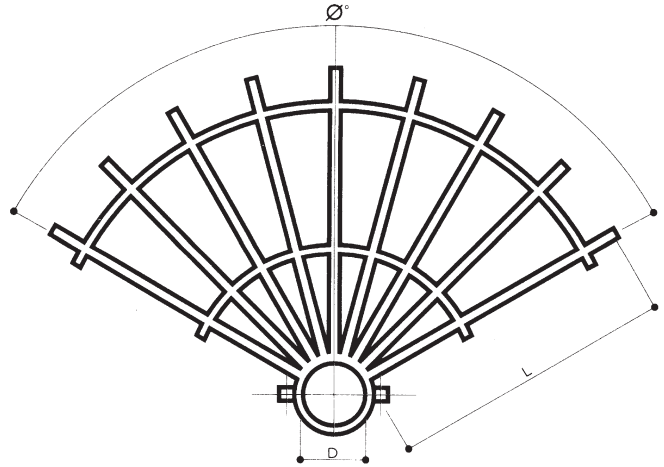
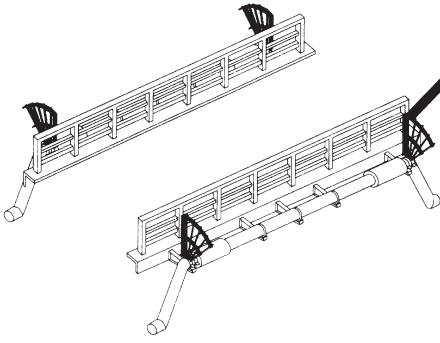
AIR VALVE

空気弁部 (添架二重管)



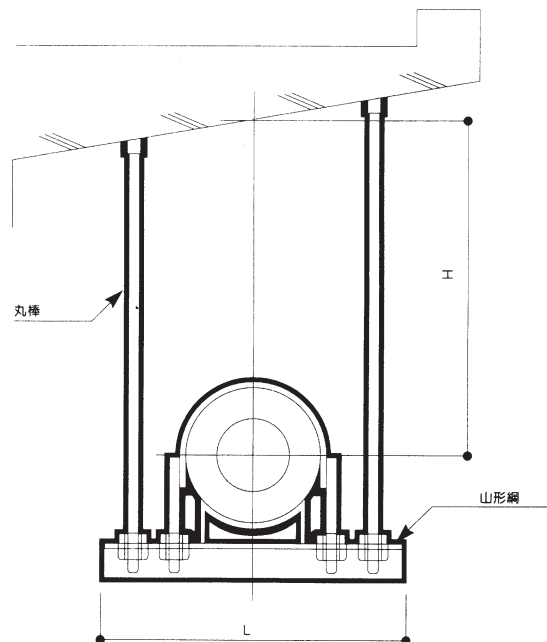
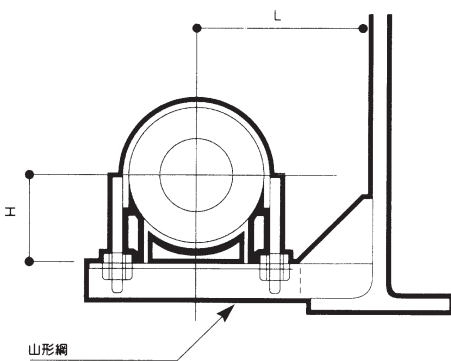
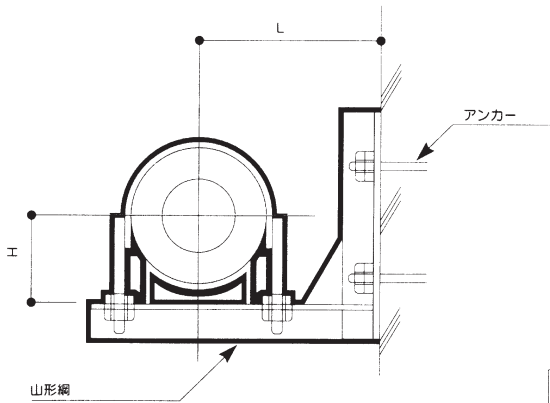
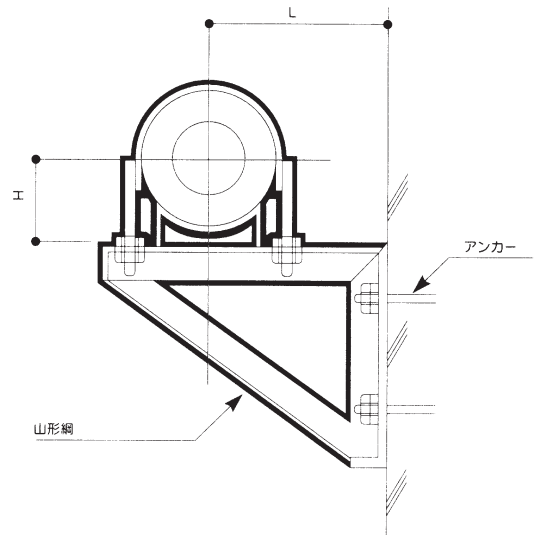
PROTECTOR

防護柵部



PIPE BRACKET

支持金具部



確かな製造行程から高品質なパイプが生まれる。



特 徴

1 良好な保温効果

保温材として硬質ウレタンフォームを使用しているため、断熱効果が抜群に優れ、さらに外装管を水密・気密構造にしていますから、外部からの影響を受けることなく、極めて大きな保温効果を発揮します。

2 優れた施工性

工場内での一体成型ですから、現場における作業の省力化・工期の短縮化を図ることが出来、確実で信頼性の高い施工を行えます。

3 豊富な管種

用途や使用条件に応じた最適な組み合わせを前提とした、豊富な管種・サイズを取り揃えておりますので確実な配管システムの設計、施工が可能です。

4 高度な信頼性

信頼性の高い製品を造るために厳選された材質を使用し、さらに徹底した品質管理体制と最新の工場設備・技術力・スタッフを導入しております。

添架管組合せ一覧表

本管×外装管 組合せ	本管×外装管材質 組合せ
50×150	(添架架空部)
×200	ステンレス管Sch10s×ステンレススパイラル管
×250	ステンレス管Sch10s×亜鉛引きスパイラル管
×300	ステンレス管Sch10s×亜鉛引きスパイラル管(外装塗装)
65×200	ステンレス管Sch20s×ステンレススパイラル管
×250	ステンレス管Sch20s×亜鉛引きスパイラル管
×300	ステンレス管Sch20s×亜鉛引きスパイラル管(外装塗装)
80×200	SGPW×ステンレススパイラル管
×250	SGPW×亜鉛引きスパイラル管
×300	SGPW×亜鉛引きスパイラル管(外装塗装)
×350	SGP(内面タールエポ)×ステンレススパイラル管
100×200	SGP(内面タールエポ)×亜鉛引きスパイラル管
×250	SGP(内面タールエポ)×亜鉛引きスパイラル管(外装塗装)
×300	
×350	(添架埋設部、水管橋)
125×250	ステンレス管Sch10s×STK(外面塗装+タールエポ)
×300	ステンレス管Sch10s×STK(外面塗装+防食チューブ)
×350	ステンレス管Sch20s×STK(外面塗装+タールエポ)
150×250	ステンレス管Sch20s×STK(外面塗装+防食チューブ)
×300	SGPW×STK(外面塗装+タールエポ)
×350	SGPW×STK(外面塗装+防食チューブ)
200×300	SGP(内面タールエポ)×STK(外面塗装+タールエポ)
×350	SGP(内面タールエポ)×STK(外面塗装+防食チューブ)
×400	
250×350	
×400	
×450	
300×400	
×450	
×500	