

# 農業用ダクタイル鑄鉄管

## K形A種管

口 径	1本価格(円)	1本当り重量(kg)		
		本 管	セメント ライニング	総重量
600×6000	255,880	729	164	893
700×6000	299,560	905	254	1159
800×6000	380,650	1150	290	1440
900×6000	398,970	1430	326	1756
1000×6000	485,460	1740	452	2192
1100×6000	555,210	1990	497	2487
1200×6000	633,330	2270	542	2812
1350×6000	780,900	2850	730	3580
1500×6000	956,260	3490	812	4302

## K形B種管

口 径	1本価格(円)	1本当り重量(kg)		
		本 管	セメント ライニング	総重量
300×6000	84,010	238	81.9	319.9
350×6000	98,130	278	95.8	373.8
400×6000	122,140	346	109	455
450×6000	148,260	420	123	543
500×6000	177,560	503	137	640
600×6000	241,490	688	164	852
700×6000	283,670	857	254	1111
800×6000	360,790	1090	290	1380
900×6000	362,700	1300	326	1626
1000×6000	446,400	1600	452	2052
1100×6000	513,360	1840	497	2337
1200×6000	585,900	2100	542	2642
1350×6000	704,180	2570	730	3300
1500×6000	874,060	3190	812	4002

## 屯価表

単位：千円/t

受 口	農 業 用 水 用 直 管								
	K 形				T 形				
管 種	DA	DB	DC	DD	DA	DB	DC	DD	
φ 300~500	—	353	—	—	—	353	—	—	
φ 600	351	351			351	351			
φ 700	331	331			325	325			
φ 800					331	331	331		
φ 900~1200	279	279			288	267	267	277	277
φ 1350~1500	274	274			283	262	262	272	272
φ 1600~2000	294	294			303	282	282	292	292
φ 2100~2600			—	—		—	—		

※ T形はゴム輸込トン価

### T形A種管

口 径	1本価格(円)	1本当り重量(kg)		
		本 管	セメント ライニング	総重量
600×6000	253,070	721	164	885
700×6000	292,500	900	254	1154
800×6000	370,500	1140	290	1430
900×6000	379,140	1420	326	1746
1000×6000	461,910	1730	452	2182
1100×6000	531,330	1990	497	2487
1200×6000	606,090	2270	542	2812
1350×6000	754,560	2880	730	3610
1500×6000	932,720	3560	812	4372

接合付属品（T形ゴム輪）を含む価格です。

### T形B種管

口 径	1本価格(円)	1本当り重量(kg)		
		本 管	セメント ライニング	総重量
300×6000	81,540	231	81.9	312.9
350×6000	96,370	273	95.8	368.8
400×6000	119,670	339	109	448
450×6000	146,140	414	123	537
500×6000	174,740	495	137	632
600×6000	238,330	679	164	843
700×6000	276,580	851	254	1105
800×6000	354,250	1090	290	1380
900×6000	347,100	1300	326	1626
1000×6000	424,530	1590	452	2032
1100×6000	491,280	1840	497	2337
1200×6000	563,370	2110	542	2652
1350×6000	681,200	2600	730	3330
1500×6000	851,500	3250	812	4062

接合付属品（T形ゴム輪）を含む価格です。

### T形D種管

口 径	1本価格(円)	1本当り重量(kg)		
		本 管	セメント ライニング	総重量
800×6000	323,720	978	290	1268
900×6000	324,090	1170	326	1496
1000×6000	385,030	1390	452	1842
1100×6000	448,740	1620	497	2117
1200×6000	515,220	1860	542	2402
1350×6000	631,040	2320	730	2862
1500×6000	772,480	2840	812	2652

接合付属品（T形ゴム輪）を含む価格です。

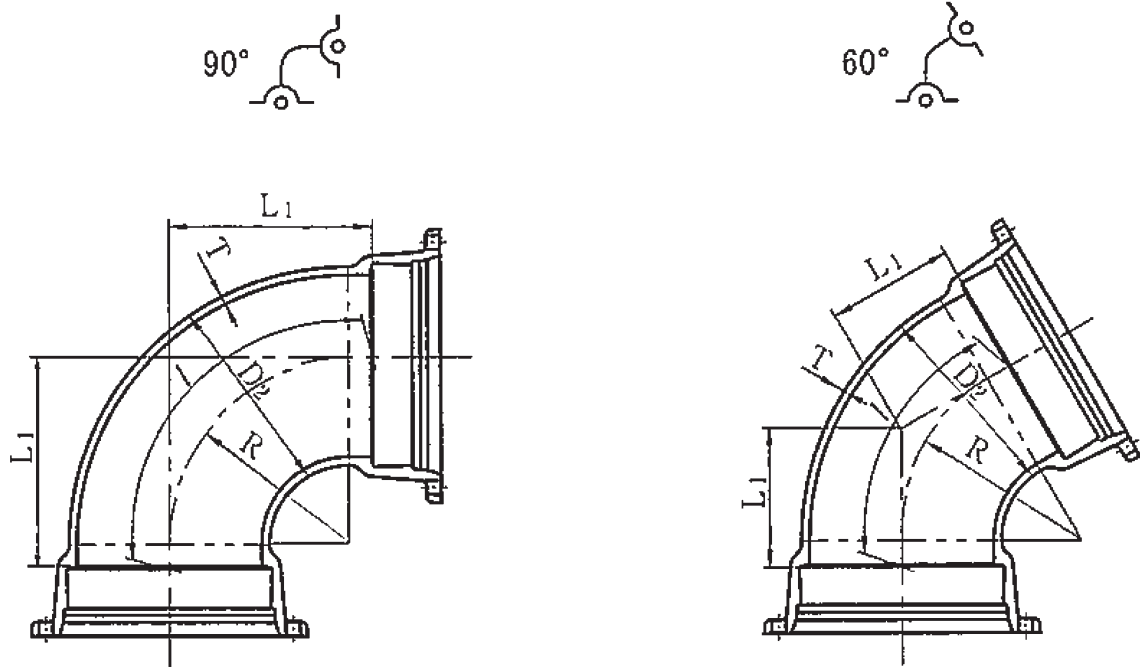








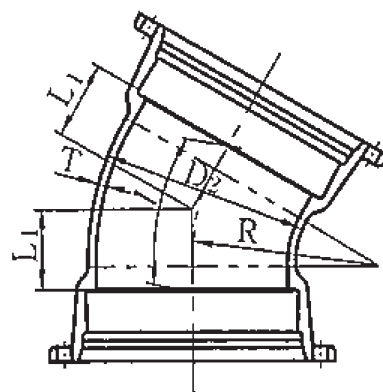
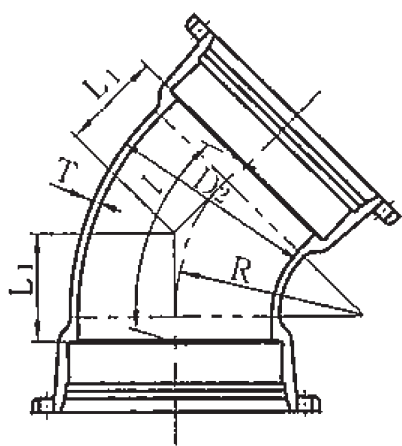
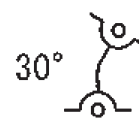
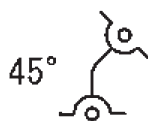
### K形両受曲管 (1)



単位 mm

呼び径	管厚	外径	90°				60°			
			各部寸法		管心長	参考質量 (kg)	各部寸法		管心長	参考質量 (kg)
			R	L <sub>1</sub>	l		R	L <sub>1</sub>	l	
D	T	D <sub>2</sub>	R	L <sub>1</sub>	l	R	L <sub>1</sub>	l	(kg)	
300	12.5	322.8	290	350	576	97.3	290	230	429	84.6
350	13.0	374.0	340	400	654	125	340	260	483	107
400	14.0	425.6	390	455	743	164	390	290	538	137
450	14.5	476.8	435	500	813	203	435	320	593	170
500	15.0	528.0	485	555	902	248	485	350	648	204
600	16.0	630.8	580	650	1051	348	580	405	748	281

## K形両受曲管 (2)

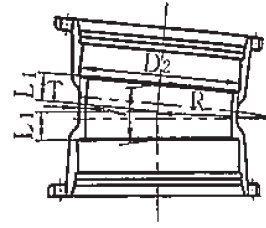
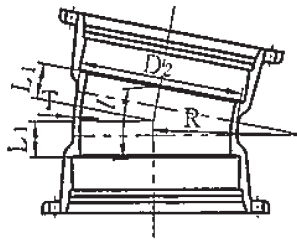
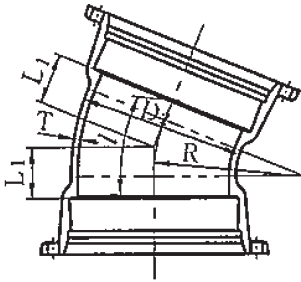
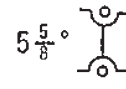
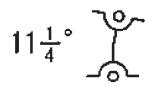
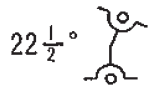


単位 mm

呼び径	管厚	外径	45°				30°			
			各部寸法		管心長	参考質量 (kg)	各部寸法		管心長	参考質量 (kg)
			D	T	D <sub>2</sub>		R	L <sub>1</sub>	l	
300	12.5	322.8	290	180	348	77.5	290	140	276	71.3
350	13.0	374.0	340	205	395	98.1	340	155	306	88.6
400	14.0	425.6	390	225	433	124	390	170	335	111
450	14.5	476.8	435	250	481	153	435	185	365	135
500	15.0	528.0	485	270	519	182	485	200	394	161
600	16.0	630.8	580	310	595	247	580	225	443	214



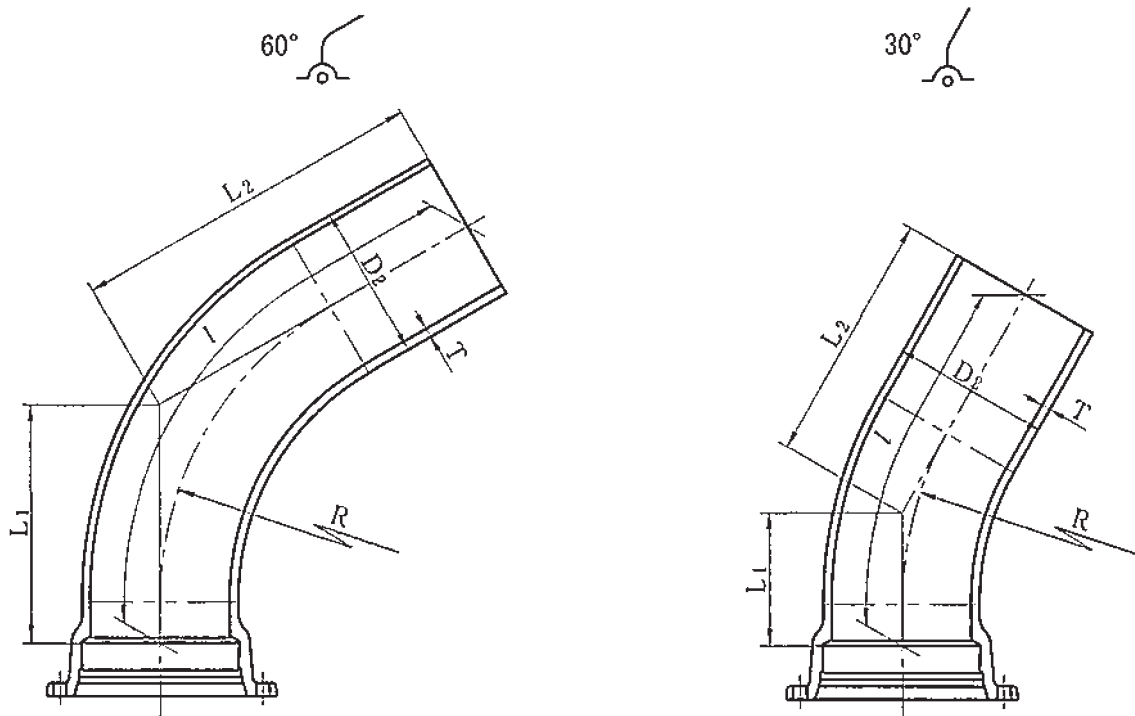
### K形両受曲管 (3)



単位 mm

呼び径	管厚	外径	22 $\frac{1}{2}$ °				11 $\frac{1}{4}$ °				5 $\frac{5}{8}$ °			
			各部寸法		管心長	参考質量 (kg)	各部寸法		管心長	参考質量 (kg)	各部寸法		管心長	参考質量 (kg)
			D	T	D <sub>2</sub>		R	L <sub>1</sub>	l		R	L <sub>1</sub>	l	
300	12.5	322.8	290	120	239	68.0	290	90	180	62.9	290	75	150	60.3
350	13.0	374.0	340	130	258	83.6	340	95	190	76.4	340	80	160	73.3
400	14.0	425.6	390	140	278	104	390	105	210	94.7	390	85	170	89.6
450	14.5	476.8	435	155	308	127	435	110	220	113	435	90	180	107
500	15.0	528.0	485	165	328	149	485	120	240	134	485	95	190	125
600	16.0	630.8	580	185	367	197	580	130	260	173	580	100	200	160

## K形曲管

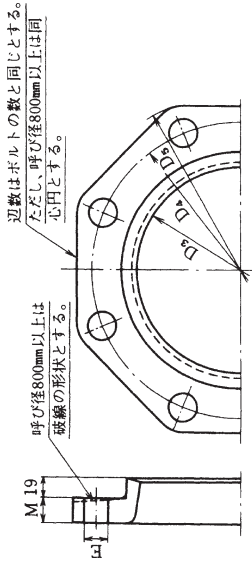


単位 mm

呼び径	管厚	外径	60°					30°				
			各部寸法			管心長	参考質量 (kg)	各部寸法			管心長	参考質量 (kg)
			R	L <sub>1</sub>	L <sub>2</sub>			R	L <sub>1</sub>	L <sub>2</sub>		
D	T	D <sub>2</sub>				l						
600	16	630.8	800	510	670	1094	300	1300	400	560	944	266
700	17	733.0	900	580	740	1223	410	1500	460	620	1062	366
800	18	836.0	1000	640	810	1342	536	1700	510	690	1179	482
900	19	939.0	1100	700	880	1462	687	1900	570	750	1297	622
1000	20	1041.0	1150	730	910	1516	837	2100	630	810	1414	790
1100	21	1144.0	1200	760	950	1581	1000	2300	680	880	1532	977
1200	22	1246.0	1200	760	960	1591	1150	2300	690	890	1552	1130
1350	24	1400.0	1200	770	980	1621	1440	2300	690	900	1562	1390
1500	26	1554.0	1200	770	990	1631	1740	2300	700	920	1592	1700

# K形用接合部品

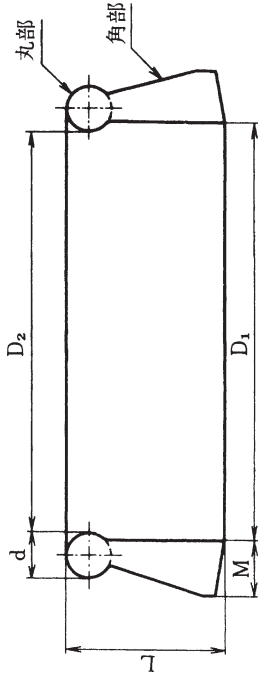
## 押輪



呼び径	各 部 寸 法					ボルト の 数	参考質量 (kg)
	D <sub>3</sub>	D <sub>4</sub>	D <sub>5</sub>	E	M		
75	97.0	159	197	19	15	4	1.87
100	122.0	186	232	23	16	4	2.49
150	173.0	241	287	23	17	6	4.27
200	224.0	292	338	23	18	6	5.31
250	275.6	348	394	23	19	8	7.53
300	326.8	399	445	23	20	8	8.91
350	378.0	458	504	23	21	10	11.9
400	429.6	512	558	23	22	12	14.6
450	480.8	567	613	23	23	12	17.2
500	532.0	618	664	23	24	14	19.9
600	634.8	725	771	23	25	14	24.9
700	738.0	839	893	27	26	16	35.2
800	841.0	942	996	27	28	20	42.1
900	944.0	1052	1118	33	29	20	53.9
1000	1047.0	1160	1226	33	30	20	63.2
1100	1150.0	1266	1332	33	31	24	72.1
1200	1253.0	1372	1438	33	32	28	81.3
1350	1407.0	1536	1602	33	33	28	99.4
1500	1561.0	1700	1766	33	35	28	123
1600	1658.0	1790	1856	33	35	30	128
1650	1709.0	1844	1910	33	36	30	137
1800	1856.0	1996	2062	33	38	34	160
2000	2069.0	2216	2282	33	40	36	194
2100	2172.0	2322	2388	33	42	38	216
2200	2288.0	2441	2507	33	43	40	235
2400	2466.0	2626	2692	33	46	44	279
2600	2692.0	2862	2928	33	49	48	344

単位 mm

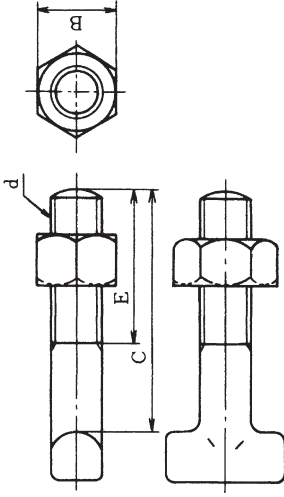
## ゴム輪



呼び径	各 部 寸 法					M
	D <sub>1</sub>	D <sub>2</sub>	d	L	M	
75	91	87	10	45	17	17
100	116	112	10	45	17	17
150	165	161	10	45	17	17
200	216	212	10	45	17	17
250	266	262	10	45	17	17
300	316	310	14	49	17	17
350	366	360	14	49	17	17
400	416	410	14	49	17	17
450	468	462	14	49	17	17
500	518	512	14	49	17	17
600	620	614	14	49	17	17
700	718	712	17	61	21	21
800	818	812	17	61	21	21
900	918	912	17	61	21	21
1000	1018	1011	18	62	21	21
1100	1119	1112	18	62	21	21
1200	1220	1213	18	62	21	21
1350	1370	1363	18	62	21	21
1500	1520	1513	18	62	21	21
1600	1620	1613	20	80	25	25
1650	1670	1663	20	80	25	25
1800	1820	1813	20	80	25	25
2000	2020	2013	20	80	25	25
2100	2120	2113	20	80	25	25
2200	2230	2223	20	80	25	25
2400	2410	2403	20	80	25	25
2600	2630	2622	23	93	30	30

単位 mm

## T頭ボルト・ナット



呼び径	ねじ の呼び d	各 部 寸 法			1-セッ トの 数
		C	E	B	
75	M16	85	55	24	4
100	M20	90	60	30	4
150	M20	90	60	30	6
200	M20	90	60	30	6
250	M20	90	60	30	8
300	M20	100	65	30	8
350	M20	100	65	30	10
400	M20	110	65	30	12
450	M20	110	65	30	12
500	M20	110	65	30	14
600	M20	120	65	30	14
700	M24	120	75	36	16
800	M24	120	75	36	20
900	M30	130	85	46	20
1000	M30	130	85	46	20
1100	M30	140	85	46	24
1200	M30	140	85	46	28
1350	M30	150	85	46	28
1500	M30	150	85	46	28
1600	M30	150	85	46	30
1650	M30	150	85	46	30
1800	M30	150	85	46	34
2000	M30	160	90	46	36
2100	M30	160	90	46	38
2200	M30	170	90	46	40
2400	M30	170	90	46	44
2600	M30	180	100	46	48