

# ダクタイルK形鋳鉄管

## ダクタイル鋳鉄直管 t単価

単位 円/t

口径 mm	形式管種	内面モルタルライニング		内面粉体塗装	
		1種・2種	3種	1種・2種	3種
75~100		340,000	370,000	340,000	370,000
150		355,000	390,000	355,000	390,000
200~250		355,000	390,000	355,000	390,000
300~400		355,000	370,000	415,000	435,000
450~600		350,000	365,000	410,000	430,000
700~800		335,000	350,000	400,000	415,000
900~1200		285,000	295,000	355,000	375,000
1350~1500		280,000	290,000	345,000	365,000

## ダクタイル異形管 t単価 (内面粉体塗装)

口径 mm	分類	I 類	II 類	III 類
75~250		920,000	1,010,000	1,100,000
300~450		950,000	1,060,000	1,140,000
500~800		970,000	1,080,000	1,170,000
900~1200		990,000	1,180,000	1,190,000
1350~1500		900,000	1,000,000	1,080,000

※標準塗装はお問い合わせ下さい。

## 異形管 類別

類別	適用品種
I 類	二受T字管、曲管 (45°~5 5/8°)、継輪、短管1号、短管2号
II 類	三受十字管、曲管90°、片落管 (受挿、挿し受)、フランジ付T字管、排水T字管、人孔蓋、フランジ蓋、フランジ短管、ラップ口
III 類	2フランジT字管、3フランジT管、フランジ曲管 (45° 90°)、フランジ片落管 仕切弁副管 (A1・A2・B1)、1F・2F短管

※上記フランジはすべて形式1 (7.5kgf/cm<sup>2</sup>RF) の場合とする。

## GF フランジ及びパドル加算価格

単位：円/ヶ所

口径	GF		パドル
	7.5K	10、16、20K	
75	4,000	5,000	3,900
100	4,000	5,000	3,900
150	4,000	5,000	3,900
200	4,200	5,300	5,000
250	4,200	5,300	5,000
300	4,400	5,500	5,000
350	4,400	5,500	9,900
400	4,400	5,500	9,900
450	4,400	5,500	9,900
500	5,700	7,700	9,900
600	5,700	7,700	19,000
700	6,100	8,300	19,000
800	6,500	8,600	19,000
900	6,500	8,600	19,000

※ GF フランジの場合、1枚につき別途上記加工費が加算されます。

# ダクティル K 形鋳鉄直管

## K 形 1 種直管

口 径	1本単価(円) (内面モルタル)	1本単価(円) (内面粉体)	1本当り重量 : kg		
			本 管	ライニング	総重量
75×4	21,320	21,320	62.7	8.93	71.63
100×4	27,610	27,610	81.2	11.9	93.1
150×5	51,830	51,830	146	22.6	168.6
200×5	68,160	68,160	192	30.3	222.3
250×5	84,490	84,490	238	38.1	276.1
300×6	121,770	142,350	343	81.9	424.9
350×6	141,650	165,590	399	95.8	494.8
400×6	181,760	212,480	512	109	621
450×6	212,450	248,870	607	123	730
500×6	248,500	291,100	710	137	847
600×6	341,600	440,160	976	164	1,140
700×6	415,400	496,000	1,240	254	1,494
800×6	532,650	636,000	1,590	290	1,880
900×6	564,300	702,900	1,980	326	2,306
1000×6	689,700	859,100	2,420	452	2,872
1100×6	823,650	1,025,950	2,890	497	3,387
1200×6	971,850	1,210,550	3,410	542	3,952
1350×6	1,184,400	1,459,350	4,230	730	4,960
1500×6	1,436,400	1,769,850	5,130	812	5,942

## K 形 3 種直管

口 径	1本単価(円) (内面モルタル)	1本単価(円) (内面粉体)	1本当り重量 : kg		
			本 管	ライニング	総重量
75×4	19,280	19,280	52.1	8.93	61.03
100×4	24,790	24,790	67.0	11.9	78.9
150×5	46,410	46,410	119	22.6	141.6
200×5	61,230	61,230	157	30.3	187.3
250×5	76,050	76,050	195	38.1	233.1
300×6	111,370	130,940	301	81.9	382.9
350×6	129,870	152,690	351	95.8	446.8
400×6	158,730	186,620	429	109	538
450×6	187,610	221,020	514	123	637
500×6	221,190	260,580	606	137	743
600×6	296,380	349,160	812	164	976
700×6	367,500	435,750	1,050	254	1,304
800×6	458,500	543,650	1,310	290	1,600
900×6	474,950	603,750	1,610	326	1,936
1000×6	572,300	727,500	1,940	452	2,392
1100×6	678,500	862,500	2,300	497	2,797
1200×6	790,600	1,005,000	2,680	542	3,222
1350×6	959,900	1,208,150	3,310	730	4,040
1500×6	1,162,900	1,463,650	4,010	812	4,822

## K 形 2 種直管

口 径	1本単価(円) (内面モルタル)	1本単価(円) (内面粉体)	1本当り重量 : kg		
			本 管	ライニング	総重量
400×6	162,240	189,660	457	109	566
450×6	190,750	223,450	545	123	668
500×6	224,350	262,810	641	137	778
600×6	312,900	366,540	894	164	1,058
700×6	385,250	460,000	1,150	254	1,404
800×6	475,700	568,000	1,420	290	1,710
900×6	493,050	614,150	1,730	326	2,056
1000×6	612,750	763,250	2,150	452	2,602
1100×6	718,200	894,600	2,520	497	3,017
1200×6	855,000	1,065,000	3,000	542	3,542
1350×6	1,030,400	1,269,600	3,680	730	4,410
1500×6	1,265,600	1,559,400	4,520	812	5,332

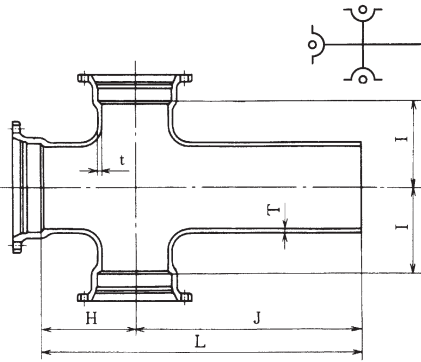
## K 形 4 種直管

口 径	1本単価(円) (内面モルタル)	1本単価(円) (内面粉体)	1本当り重量 : kg		
			本 管	ライニング	総重量
600×6	300,300	346,500	770	164	934
700×6	352,610	419,320	953	254	1,207
800×6	444,000	528,000	1,200	290	1,490
900×6	439,550	558,750	1,490	326	1,816
1000×6	531,000	675,000	1,800	452	2,252
1100×6	631,300	802,500	2,140	497	2,637
1200×6	716,850	911,250	2,430	542	2,972
1350×6	878,700	1,105,950	3,030	730	3,760
1500×6	1,073,000	1,350,500	3,700	812	4,512

# ダクタイル K 形異形管

## K 形 三受十字管 II 類

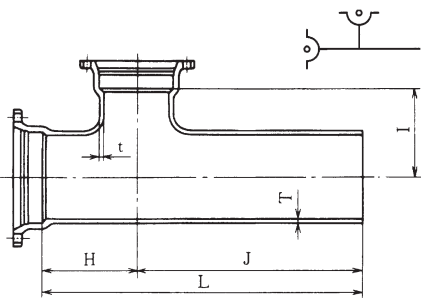
単位 mm



呼び径		価格(円) 粉 体	管 厚		各 部 寸 法				参考質量 (kg)
D	d		T	t	H	I	J	L	
75	75	28,580	8.5	8.5	160	140	480	640	28.3
100	100	38,680	8.5	8.5	180	160	530	710	38.3
150	100	52,420	9.0	8.5	190	190	600	790	51.9
150	150	60,300	9.0	9.0	190	190	600	790	59.7
200	150	86,760	11.0	11.0	250	250	630	880	85.9
200	200	94,940	11.0	11.0	250	250	630	880	94.0
250	150	99,890	12.0	11.0	230	250	600	830	98.9
250	250	126,250	12.0	12.0	280	260	670	950	125
300	200	156,880	12.5	11.0	330	300	700	1030	148
300	300	189,740	12.5	12.5	330	300	700	1030	179
350	250	202,460	13.0	12.0	360	340	750	1110	191
350	350	238,500	13.0	13.0	360	340	750	1110	225
400	300	272,420	14.0	12.5	410	390	780	1190	257
400	400	306,340	14.0	14.0	410	390	780	1190	289
450	300	315,880	14.5	12.5	440	420	820	1260	298
450	450	369,940	14.5	14.5	440	420	820	1260	349
500	400	408,240	15.0	14.0	480	460	850	1330	378
600	400	524,880	16.0	14.0	550	530	920	1470	486
700	500	706,320	17.0	15.0	620	600	980	1600	654
800	600	906,120	18.0	16.0	690	670	1030	1720	839
900	700	1,188,000	19.0	17.0	770	750	1090	1860	1080

## K 形 二受 T 字管 I 類

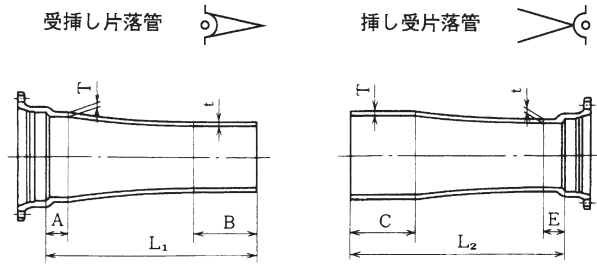
単位 mm



呼び径		価格(円) 粉 体	管 厚		各 部 寸 法				参考質量 (kg)
D	d		T	t	H	I	J	L	
75	75	20,150	8.5	8.5	160	140	480	640	21.9
100	75	25,760	8.5	8.5	180	160	530	710	28.0
100	100	27,510	8.5	8.5	180	160	530	710	29.9
150	75	38,270	9.0	8.5	190	190	600	790	41.6
150	100	39,930	9.0	8.5	190	190	600	790	43.4
150	150	43,520	9.0	9.0	190	190	600	790	47.3
200	100	55,570	11.0	10.0	200	230	560	760	60.4
200	150	65,960	11.0	11.0	250	250	630	880	71.7
200	200	69,740	11.0	11.0	250	250	630	880	75.8
250	100	75,440	12.0	10.0	230	250	600	830	82.0
250	150	79,210	12.0	11.0	230	250	600	830	86.1
250	250	94,760	12.0	12.0	280	260	670	950	103
300	100	100,700	12.5	10.0	240	280	600	840	106
300	150	104,500	12.5	11.0	240	280	600	840	110
300	200	124,450	12.5	11.0	330	300	700	1030	131
300	300	138,700	12.5	12.5	330	300	700	1030	146
350	250	159,600	13.0	12.0	360	340	750	1110	168
350	350	175,750	13.0	13.0	360	340	750	1110	185
400	300	210,900	14.0	12.5	410	390	780	1190	222
400	400	226,100	14.0	14.0	410	390	780	1190	238
450	300	250,800	14.5	12.5	440	420	820	1260	264
450	450	274,550	14.5	14.5	440	420	820	1260	289
500	300	301,670	15.0	12.5	480	460	850	1330	311
500	350	308,460	15.0	13.0	480	460	850	1330	318
500	500	335,620	15.0	15.0	480	460	850	1330	346
600	400	420,980	16.0	14.0	550	530	920	1470	434
600	500	438,440	16.0	15.0	550	530	920	1470	452
600	600	457,840	16.0	16.0	550	530	920	1470	472
700	400	549,020	17.0	14.0	620	600	980	1600	566
700	500	565,510	17.0	15.0	620	600	980	1600	583
700	600	583,940	17.0	16.0	620	600	980	1600	602
700	700	610,130	17.0	17.0	620	600	980	1600	629
800	500	710,040	18.0	15.0	690	670	1030	1720	732
800	600	727,500	18.0	16.0	690	670	1030	1720	750
800	700	752,720	18.0	17.0	690	670	1030	1720	776
800	800	778,910	18.0	18.0	690	670	1030	1720	803
900	600	788,040	19.0	16.0	600	690	940	1540	796
900	700	951,390	19.0	17.0	770	750	1090	1860	961
900	800	977,130	19.0	18.0	770	750	1090	1860	987
900	900	1,009,800	19.0	19.0	770	750	1090	1860	1020
1000	600	978,120	20.0	16.0	680	770	990	1670	988
1000	800	1,178,100	20.0	18.0	840	820	1140	1980	1190
1000	1000	1,257,300	20.0	20.0	840	820	1140	1980	1270
1100	600	1,098,900	21.0	16.0	650	800	1000	1650	1110
1100	800	1,227,600	21.0	18.0	740	830	1050	1790	1240
1100	1100	1,524,600	21.0	21.0	910	890	1200	2110	1540
1200	600	1,267,200	22.0	17.0	680	860	1000	1680	1280
1200	900	1,485,000	22.0	19.0	810	910	1100	1910	1500
1200	1200	1,811,700	22.0	22.0	970	950	1250	2220	1830
1350	600	1,422,000	24.0	19.0	700	950	1000	1700	1580
1350	900	1,683,000	24.0	19.0	860	1000	1150	2010	1870
1350	※1350	2,277,000	24.0	24.0	1080	1050	1350	2430	2530
1500	600	1,728,000	26.0	21.0	730	1050	1000	1730	1920
1500	1000	2,124,000	26.0	21.0	920	1100	1200	2120	2360
1500	※1500	2,853,000	26.0	26.0	1180	1150	1400	2580	3170

呼び径欄※印の管は、補強リブを付ける。

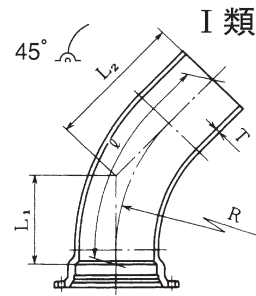
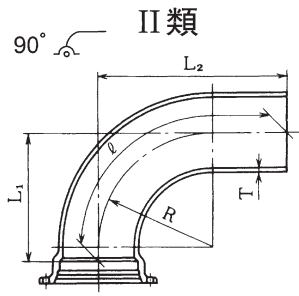
## K形 片落管（受挿し片落管、挿し受片落管） II類



単位 mm

呼び径		受挿し価格(円)	挿し受価格(円)	管厚		各部寸法						参考質量 (kg)	
D	d	粉 体	粉 体	T	t	A	B	C	E	L <sub>1</sub>	L <sub>2</sub>	受挿し	挿し受
100	75	16,360	15,550	8.5	8.5	50	200	200	50	550	550	16.2	15.4
150	100	23,130	21,820	9.0	8.5	55	200	200	50	555	550	22.9	21.6
200	100	30,810	28,790	11.0	10.0	60	200	200	50	560	550	30.5	28.5
200	150	36,460	35,350	11.0	11.0	60	200	200	55	560	555	36.1	35.0
250	100	41,810	38,680	12.0	10.0	70	200	200	50	670	650	41.4	38.3
250	150	48,580	46,260	12.0	11.0	70	200	200	55	670	655	48.1	45.8
250	200	54,340	53,230	12.0	11.0	70	200	200	60	670	660	53.8	52.7
300	100	58,300	47,380	12.5	10.0	80	200	200	50	680	650	55.0	44.7
300	150	65,190	55,330	12.5	11.0	80	200	200	55	680	655	61.5	52.2
300	200	71,130	62,330	12.5	11.0	80	200	200	60	680	660	67.1	58.8
300	250	79,710	72,080	12.5	12.0	80	200	200	70	680	670	75.2	68.0
350	150	75,260	62,750	13.0	11.0	80	200	200	55	680	655	71.0	59.2
350	200	80,980	69,640	13.0	11.0	80	200	200	60	680	660	76.4	65.7
350	250	89,360	79,180	13.0	12.0	80	200	200	70	680	670	84.3	74.7
350	300	97,200	94,660	13.0	12.5	80	200	200	80	680	680	91.7	89.3
400	150	96,250	82,360	14.0	11.0	90	200	220	55	790	775	90.8	77.7
400	200	102,930	90,210	14.0	11.0	90	200	220	60	790	780	97.1	85.1
400	250	112,360	101,020	14.0	12.0	90	200	220	70	790	790	106	95.3
400	300	121,900	117,660	14.0	12.5	90	200	220	80	790	800	115	111
400	350	133,560	130,380	14.0	13.0	90	220	220	80	810	800	126	123
450	200	118,720	101,970	14.5	11.0	100	200	230	60	800	790	112	96.2
450	250	128,260	112,360	14.5	12.0	100	200	230	70	800	800	121	106
450	300	136,740	129,320	14.5	12.5	100	200	230	80	800	810	129	122
450	350	148,400	140,980	14.5	13.0	100	220	230	80	820	810	140	133
450	400	162,180	157,940	14.5	14.0	100	220	230	90	820	820	153	149
500	250	146,880	126,360	15	12.0	110	200	230	70	810	800	136	117
500	300	155,520	142,560	15	12.5	110	200	230	80	810	810	144	132
500	350	167,400	154,440	15	13.0	110	220	230	80	830	810	155	143
500	400	180,360	171,720	15	14.0	110	220	230	90	830	820	167	159
500	450	193,320	189,000	15	14.5	110	230	230	100	840	830	179	175
600	300	191,160	169,560	16	12.5	120	200	230	80	820	810	177	157
600	350	201,960	180,360	16	13.0	120	220	230	80	840	810	187	167
600	400	213,840	196,560	16	14.0	120	220	230	90	840	820	198	182
600	450	226,800	212,760	16	14.5	120	230	230	100	850	830	210	197
600	500	238,680	230,040	16	15.0	120	230	230	110	850	840	221	213
700	400	295,920	264,600	17	14.0	130	220	240	90	1050	1030	274	245
700	450	311,040	284,040	17	14.5	130	230	240	100	1060	1040	288	263
700	500	325,080	303,480	17	15.0	130	230	240	110	1060	1050	301	281
700	600	358,560	344,520	17	16.0	130	230	240	120	1060	1060	332	319
800	450	362,880	320,760	18	14.5	140	230	240	100	1070	1040	336	297
800	500	376,920	340,200	18	15.0	140	230	240	110	1070	1050	349	315
800	600	407,160	380,160	18	16.0	140	230	240	120	1070	1060	377	352
800	700	444,960	430,920	18	17.0	140	240	240	130	1080	1070	412	399
900	500	447,700	399,300	19	15.0	150	230	260	110	1080	1070	407	363
900	600	476,300	436,700	19	16.0	150	230	260	120	1080	1080	433	397
900	700	512,600	486,200	19	17.0	150	240	260	130	1090	1090	466	442
900	800	551,100	539,000	19	18.0	150	240	260	140	1090	1100	501	490
1000	600	558,800	487,300	20	16.0	170	230	260	120	1100	1080	508	443
1000	700	591,800	533,500	20	17.0	170	240	260	130	1110	1090	538	485
1000	800	627,000	583,000	20	18.0	170	240	260	140	1110	1100	570	530
1000	900	676,500	644,600	20	19.0	170	260	260	150	1130	1110	615	586
1100	700	710,600	635,800	21	17.0	180	240	280	130	1220	1210	646	578
1100	800	748,000	688,600	21	18.0	180	240	280	140	1220	1220	680	626
1100	900	798,600	751,300	21	19.0	180	260	280	150	1240	1230	726	683
1100	1000	848,100	833,800	21	20.0	180	260	280	170	1240	1250	771	758
1200	800	836,000	751,300	22	18.0	190	240	280	140	1230	1220	760	683
1200	900	883,300	810,700	22	19.0	190	260	280	150	1250	1230	803	737
1200	1000	928,400	888,800	22	20.0	190	260	280	170	1250	1250	844	808
1200	1100	993,300	968,000	22	21.0	190	280	280	180	1270	1260	903	880
1350	900	958,000	860,000	24.0	19.0	210	260	300	150	1270	1250	958	860
1350	1000	993,000	925,000	24.0	20.0	210	260	300	170	1270	1270	993	925
1350	1100	1,040,000	991,000	24.0	21.0	210	280	300	180	1290	1280	1040	991
1350	1200	1,090,000	1,060,000	24.0	22.0	210	280	300	190	1290	1290	1090	1060
1500	1000	1,190,000	1,070,000	26.0	21.0	230	260	300	170	1290	1270	1190	1070
1500	1100	1,220,000	1,110,000	26.0	21.0	230	280	300	180	1310	1280	1220	1110
1500	1200	1,260,000	1,180,000	26.0	22.0	230	280	300	190	1310	1290	1260	1180
1500	1350	1,360,000	1,310,000	26.0	24.0	230	300	300	210	1330	1310	1360	1310

## K 形曲管

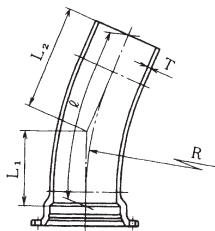


単位 mm

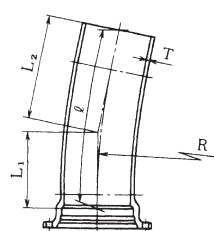
呼び径 D	価格(円) 粉 体	管厚 T	90°				管心長 ℓ	参考 質量 (kg)
			各部寸法		R	L <sub>2</sub>		
75	14,650	8.5	250	292	400	584	14.5	
100	18,990	8.5	250	292	400	584	18.8	
150	32,830	9.0	300	342	500	713	32.5	
200	57,670	11.0	400	443	600	872	57.1	
250	80,500	12.0	400	445	650	923	79.7	
300	132,500	12.5	550	597	800	1161	125	
350	160,060	13.0	550	598	800	1162	151	
400	206,700	14.0	600	650	850	1243	195	
450	241,680	14.5	600	652	850	1244	228	
500	312,120	15.0	700	754	950	1403	289	
600	447,120	16.0	800	855	1100	1612	414	
700	604,800	17.0	900	957	1200	1771	560	
800	789,480	18.0	1000	1061	1300	1931	731	
900	1,027,400	19.0	1100	1164	1400	2092	934	
1000	1,254,000	20.0	1150	1218	1450	2174	1140	
1100	1,496,000	21.0	1200	1269	1500	2254	1360	
1200	1,705,000	22.0	1200	1271	1500	2256	1550	
1350	1,910,000	24.0	1200	1274	1500	2259	1910	
1500	2,300,000	26.0	1200	1278	1500	2263	2300	

呼び径 D	価格(円) 粉 体	管厚 T	45°				管心長 ℓ	参考 質量 (kg)
			各部寸法		R	L <sub>2</sub>		
75	12,140	8.5	400	207	316	506	13.2	
100	15,730	8.5	400	207	316	506	17.1	
150	27,600	9.0	500	249	407	634	30.0	
200	45,080	11.0	600	292	449	715	49.0	
250	59,980	12.0	600	294	449	716	65.2	
300	88,350	12.5	700	337	490	797	93.0	
350	114,950	13.0	800	380	531	877	121	
400	150,100	14.0	900	423	573	957	158	
450	186,200	14.5	1000	466	614	1037	196	
500	231,830	15.0	1100	509	656	1118	239	
600	329,800	16.0	1300	594	739	1276	340	
700	453,960	17.0	1500	678	821	1435	468	
800	601,400	18.0	1700	765	904	1596	620	
900	794,970	19.0	1900	851	987	1756	803	
1000	1,009,800	20.0	2100	937	1070	1917	1020	
1100	1,257,300	21.0	2300	1022	1153	2076	1270	
1200	1,435,500	22.0	2300	1024	1153	2077	1450	
1350	1,602,000	24.0	2300	1027	1153	2081	1780	
1500	1,926,000	26.0	2300	1031	1153	2084	2140	

22½° I 類



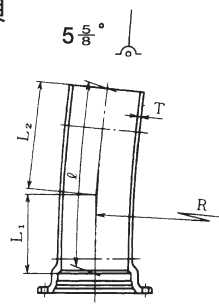
11¼° I 類



呼び径 D	価格(円) 粉 体	管厚 T	22½°				管心長 ℓ	参考 質量 (kg)
			各部寸法		R	L <sub>2</sub>		
75	12,140	8.5	800	201	309	506	13.2	
100	15,730	8.5	800	201	309	506	17.1	
150	26,040	9.0	1000	240	349	584	28.3	
200	42,690	11.0	1200	282	389	665	46.4	
250	56,760	12.0	1200	284	389	666	61.7	
300	84,170	12.5	1400	325	429	747	88.6	
350	109,250	13.0	1600	367	468	827	115	
400	150,100	14.0	1800	408	558	957	158	
450	186,200	14.5	2000	450	598	1037	196	
500	231,830	15.0	2200	491	638	1118	239	
600	329,800	16.0	2600	573	717	1276	340	
700	453,960	17.0	3000	654	797	1435	468	
800	601,400	18.0	3400	737	876	1596	620	
900	794,970	19.0	3800	820	956	1756	803	
1000	1,009,800	20.0	4200	903	1035	1917	1020	
1100	1,227,600	21.0	4500	964	1095	2036	1240	
1200	1,405,800	22.0	4500	966	1095	2038	1420	
1350	1,575,000	24.0	4500	970	1095	2042	1750	
1500	1,899,000	26.0	4500	973	1095	2045	2110	

呼び径 D	価格(円) 粉 体	管厚 T	11¼°				管心長 ℓ	参考 質量 (kg)
			各部寸法		R	L <sub>2</sub>		
75	16,280	8.5	3000	337	446	781	17.7	
100	21,070	8.5	3000	337	446	781	22.9	
150	31,920	9.0	3000	337	446	781	34.7	
200	57,590	11.0	4000	437	544	979	62.6	
250	77,000	12.0	4000	439	544	980	83.7	
300	103,550	12.5	4000	441	544	982	109	
350	145,350	13.0	5000	541	643	1180	153	
400	183,350	14.0	5000	543	693	1232	193	
450	214,700	14.5	5000	544	693	1234	226	
500	285,180	15.0	6000	645	791	1432	294	
600	363,750	16.0	6000	646	791	1434	375	
700	453,960	17.0	6000	648	791	1435	468	
800	550,960	18.0	6000	652	791	1439	568	
900	672,210	19.0	6000	655	791	1442	679	
1000	795,960	20.0	6000	658	791	1446	804	
1100	923,670	21.0	6000	660	791	1447	933	
1200	1,059,300	22.0	6000	662	791	1449	1070	
1350	1,179,000	24.0	6000	665	791	1453	1310	
1500	1,422,000	26.0	6000	669	791	1456	1580	

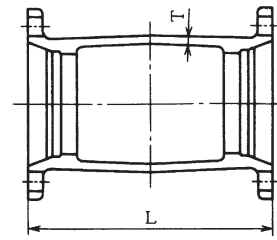
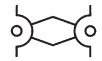
### K形 曲管 I類



単位 mm

呼び径 D	価格(円) 粉 体	管厚 T	5 5/8°				参考質量 (kg)
			各部寸法			管心長 $\ell$	
75	—	8.5	—	—	—	—	—
100	—	8.5	—	—	—	—	—
150	—	9.0	—	—	—	—	—
200	—	11.0	—	—	—	—	—
250	—	12.0	—	—	—	—	—
300	119,700	12.5	10000	538	641	1178	126
350	145,350	13.0	10000	540	641	1180	153
400	183,350	14.0	10000	542	691	1232	193
450	214,700	14.5	10000	543	691	1234	226
500	285,180	15.0	12000	643	790	1432	294
600	363,750	16.0	12000	645	790	1434	375
700	453,960	17.0	12000	647	790	1435	468
800	550,960	18.0	12000	650	790	1439	568
900	672,210	19.0	12000	654	790	1442	679
1000	795,960	20.0	12000	657	790	1446	804
1100	923,670	21.0	12000	659	790	1447	933
1200	1,059,300	22.0	12000	661	790	1449	1070
1350	1,179,000	24.0	12000	664	790	1453	1310
1500	1,422,000	26.0	12000	667	790	1456	1580

### K形 継ぎ輪 I類

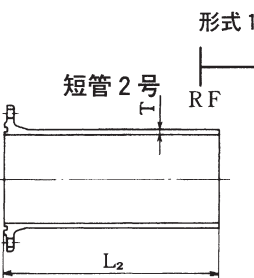
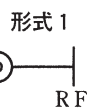
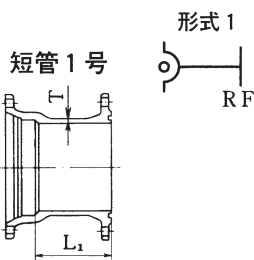


単位 mm

呼び径 D	価格(円) 粉 体	管厚 T	寸法 L	参考質量 (kg)
75	13,060	11	300	14.2
100	16,470	11	300	17.9
150	23,090	12	300	25.1
200	30,080	12	320	32.7
250	37,260	12	320	40.5
300	54,630	13	350	57.5
350	64,600	13	350	68.0
400	77,140	14	350	81.2
450	89,020	14	350	93.7
500	103,790	15	350	107
600	141,620	16	400	146
700	178,480	17	400	184
800	216,310	19	400	223
900	267,300	20	400	270
1000	344,520	21	450	348
1100	396,000	22	450	400
1200	450,450	23	450	455
1350	540,000	25	500	600
1500	645,300	27	500	717

### K形 短管 (短管1号、短管2号) I類

単位 mm

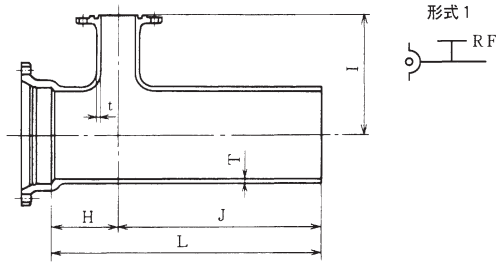


呼び径 D	価格(円)		管厚 T	有効長		参考質量 (kg)	
	1号 粉 体	2号 粉 体		L1	L2	1号	2号
						形式1 7.5K	形式1 7.5K
75	9,940	13,890	8.5	120	700	10.8	15.1
100	12,510	17,660	8.5	120	700	13.6	19.2
150	18,030	26,590	9.0	120	700	19.6	28.9
200	24,290	40,660	11.0	120	700	26.4	44.2
250	35,420	55,660	12.0	170	700	38.5	60.5
300	49,970	71,440	12.5	170	700	52.6	75.2
350	61,660	87,970	13.0	170	700	64.9	92.6
400	73,720	113,050	14.0	170	750	77.6	119
450	89,400	133,950	14.5	170	750	94.1	141
500	104,760	157,140	15.0	170	750	108	162
600	147,440	198,850	16.0	250	750	152	205
700	188,180	247,350	17.0	250	750	194	255
800	233,770	304,580	18.0	250	750	241	314
900	293,040	395,010	19.0	250	800	296	399
1000	353,430	463,320	20.0	250	800	357	468
1100	451,440	538,560	21.0	320	800	456	544
1200	518,760	617,760	22.0	320	800	524	624
1350	586,800	696,600	24.0	320	800	652	774
1500	706,500	837,000	26.0	320	800	785	930



K形 フランジ付きT字管  
(空気弁用・消火栓用・人孔用) II類

単位 mm

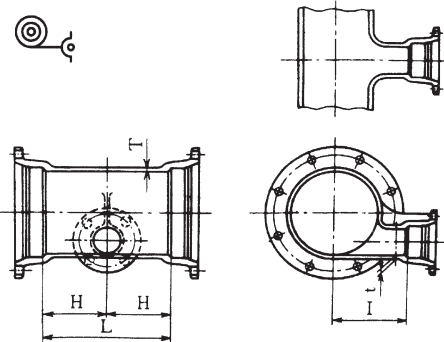


呼び径		価格(円) 粉 体	管 厚		各 部 寸 法				形式1 7.5K
D	d		T	t	H	I	J	L	
75	75	22,420	8.5	8.5	150	250	480	630	22.2
100	75	27,370	8.5	8.5	160	250	500	660	27.1
150	75	38,890	9.0	8.5	160	280	530	690	38.5
150	100	41,510	9.0	8.5	170	280	550	720	41.1
200	75	56,360	11.0	10.0	170	300	540	710	55.8
200	100	59,090	11.0	10.0	180	300	550	730	58.5
250	75	74,030	12.0	10.0	180	330	550	730	73.3
250	100	77,060	12.0	10.0	190	330	560	750	76.3
300	75	100,700	12.5	10.0	190	350	550	740	95.0
300	100	104,300	12.5	10.0	200	350	560	760	98.4
350	75	121,900	13.0	10.0	200	380	560	760	115
350	100	125,080	13.0	10.0	210	380	560	770	118
400	75	147,340	14.0	10.0	210	320	560	770	139
400	100	150,520	14.0	10.0	210	400	560	770	142
450	75	172,780	14.5	10.0	220	340	560	780	163
450	100	174,900	14.5	10.0	220	400	560	780	165
500	75	203,040	15.0	10	230	360	560	790	188
500	100	205,200	15.0	10	230	400	560	790	190
600	75	261,360	16.0	11	240	410	570	810	242
600	100	263,520	16.0	11	240	450	570	810	244
700	75	335,880	17.0	12	260	480	580	840	311
700	100	338,040	17.0	12	260	480	580	840	313
800	75	412,560	18.0	13	270	520	590	860	382
800	100	413,640	18.0	13	270	520	590	860	383
800	600	789,480	18.0	16	690	670	1030	1720	731
900	100	530,200	19.0	14	300	590	620	920	482
900	600	854,700	19.0	16	600	690	940	1540	777
1000	150	651,200	20.0	15	320	640	640	960	592
1000	600	1,067,000	20.0	16	680	770	990	1670	970
1100	150	777,700	21.0	16	340	700	660	1000	707
1100	600	1,210,000	21.0	16	650	800	1000	1650	1100
1200	150	914,100	22.0	17	360	750	680	1040	831
1200	600	1,386,000	22.0	17	680	860	1000	1680	1260
1350	150	1,050,000	24.0	19	380	830	700	1080	1050
1350	600	1,560,000	24.0	19	700	950	1000	1700	1560
1500	150	1,310,000	26.0	21	420	910	720	1140	1310
1500	600	1,900,000	26.0	21	730	1050	1000	1730	1900

備考 1. dの呼び径75~150mmは、空気弁用及び消火栓用、呼び径600mmは人孔用の管とする。  
2. dの呼び径600mmを空気弁用及び消火栓用を使用する場合は、人孔ふたを用いる。

K形 排水T字管 II類

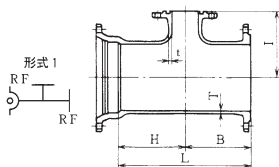
単位 mm



呼び径		価格(円) 粉 体	管 厚		各 部 寸 法			参考質量 (kg)
D	d		T	t	H	I	L	
200	100	51,310	11.0	10	170	190	340	50.8
250	100	65,550	12.0	10	180	220	360	64.9
300	100	95,400	12.5	10	190	240	380	90.0
350	150	130,380	13.0	11	250	270	500	123
400	150	157,940	14.0	11	260	300	520	149
450	200	190,800	14.5	12	270	320	540	180
500	200	224,640	15.0	13	280	350	560	208
600	200	286,200	16.0	13	290	400	580	265
700	300	408,240	17.0	15	350	450	700	378
800	300	495,720	18.0	15	360	500	720	459
900	300	612,700	19.0	15	370	550	740	557
1000	400	808,500	20.0	16	440	600	880	735
1100	400	952,600	21.0	17	450	650	900	866
1200	400	1,111,000	22.0	18	470	700	940	1010
1350	400	1,270,000	24.0	20	490	780	980	1270
1500	400	1,560,000	26.0	22	510	850	1020	1560

K形 仕切弁副管 A1号 III類

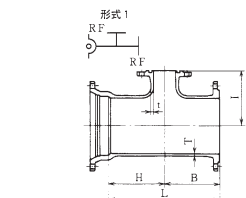
単位 mm



呼び径		価格(円) 粉 体	管 厚		各 部 寸 法				重量 (kg)
D	d		T	t	B	H	I	L	
400	100	139,080	14.0	10.0	230	230	320	460	122
450	〃	167,580	14.5	〃	240	240	340	480	147
500	〃	200,070	15.0	〃	250	250	360	500	171
600	〃	266,760	16.0	11.0	280	280	440	560	228

K形 仕切弁副管 A2号 III類

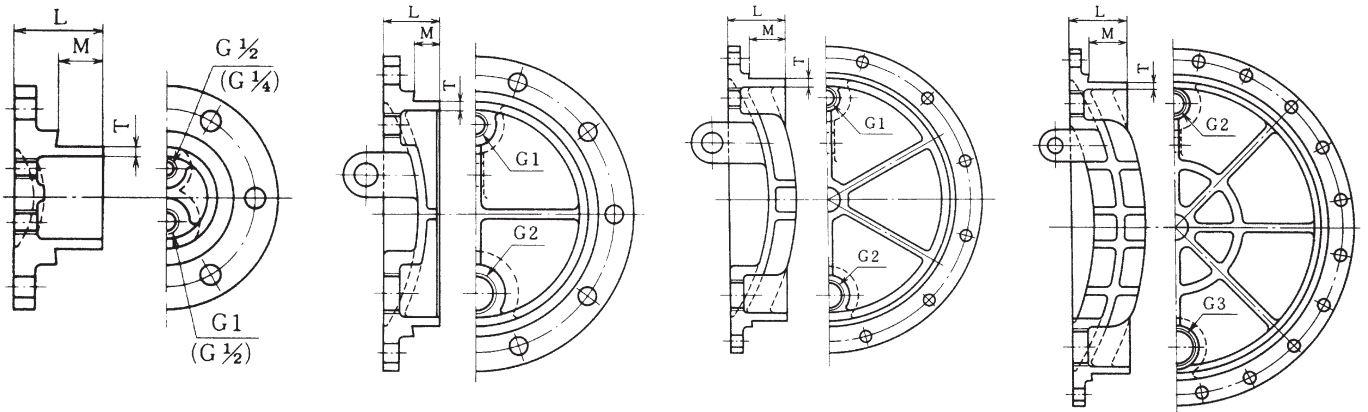
単位 mm



呼び径		価格(円) 粉 体	管 厚		各 部 寸 法				重量 (kg)
D	d		T	t	H	I	B	L	
400	100	149,340	14.0	10.0	230	320	560	790	131
450	〃	176,700	14.5	〃	240	340	〃	800	155
500	〃	208,260	15.0	〃	250	360	〃	810	178
600	〃	280,800	16.0	11.0	280	440	600	880	240

## K 形栓

呼び径 75~250mm    呼び径 300・350mm    呼び径 400~500mm    呼び径 600~1500mm

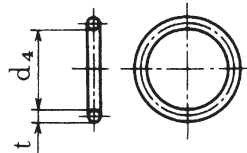
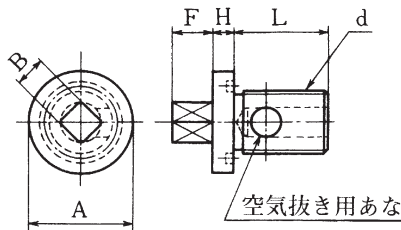


### 空気抜き用ボルト

(JIS G 4303 の SUS 403 又は JIS G 5121 の SCS 2)

### シールリング

(JIS K 6353 の SBR I A・70)



## K 形栓

単位 mm

呼び径 D	価 格(円)		管 厚 T	各 部 寸 法		参考質量 (kg)
	粉	体		M	L	
75	9,210		8.5	55	92	5.29
100	11,200		8.5	55	93	7.26
150	14,980		9.0	55	94	11.0
200	23,980		11.0	55	95	16.2
250	30,050		12.0	55	96	22.2
300	55,300		12.5	85	127	33.2
350	65,970		13.0	85	128	43.3
400	79,790		14.0	85	129	56.4
450	90,990		14.5	85	130	67.0
500	106,160		15.0	85	131	79.7
600	165,860		16.0	85	132	121
700	220,840		17.0	95	143	172
800	312,470		18.0	95	144	257
900	409,420		19.0	95	145	340
1000	552,720		20.0	105	156	443
1100	637,120		21.0	105	158	547
1200	785,620		22.0	105	160	682
1350	954,200		24.0	105	162	922
1500	1,232,000		26.0	105	164	1200

- 備考 1. この栓の最大使用静水頭は、75m とする。  
 2. ( ) 内の寸法は、呼び径 75~150mm の場合を示す。  
 3. G の記号は、JIS B 0202 の管用平行ねじを示す。  
 なお、栓には、シールリングをセットした空気抜き用ボルトを取り付ける。

単位 mm

ねじの呼び	空 気 抜 き 用 ボ ル ト					シ ー ル リ ン グ	
	各 部 寸 法					各 部 寸 法	
d	A	B	F	H	L	t	d <sub>4</sub>
G <sup>1</sup> / <sub>4</sub>	35	12	10	6	21	5.0	19
G <sup>1</sup> / <sub>2</sub>	40	14	12	8	22	5.0	21
G 1	55	22	14	10	27	5.0	35
G 2	80	25	18	12	30	5.7	60
G 3	110	29	20	14	40	5.7	90